

1/10 SCALE R/C 4×4×4 PICK-UP TRUCK

SUPER CLOD BUSTER

★THIS IS A READY TO ASSEMBLE R/C MODEL KIT IMAGED ON AMERICAN MONSTER TRUCK ★FEATURES TWIN-MOTOR 4WD CHASSIS
★4-LINK RIGID SUSPENSION COMBINED WITH DOUBLE COIL SPRING DAMPERS ★MASSIVE DIA.165mm, 110mm WIDE SEMI-PNEUMATIC TIRES STOMP THE GROUND ★SUFFICIENT GROUND CLEARANCE ALLOWS DRIVING ON ANY RUGGED TERRAIN ★4-WHEEL STEERING DRIVE SYSTEM REALIZES SHARPER TURNING ★OPTION DRIVE MODE (HIGH-POWER / ECONOMY) ★SEALED GEARBOX WITH DIFFERENTIAL GEARING ★SHOCK-RESISTANT BODY DECORATED WITH METAL PLATED PARTS FOR GRILLE, AIR INTAKE AND BUMPER
★OVERALL LENGTH: 480mm, OVERALL WIDTH: 380mm, OVERALL HEIGHT: 340mm, WEIGHT: 3910g

1/10 電動RC 4×4×4 モンスターピックアップ
スーパー クラッドバスター



TAMIYA, INC.



3-7, ONDAWARA, SHIZUOKA-CITY, JAPAN.

SUPER CLOD BUSTER



●小学生や組み立てにできない方は、ご両親や模型に詳しい方にお手伝いをお願いしてください。

組み立てる前に用意する物 ITEMS REQUIRED ERFORDERLICHES ZUBEHÖR OUTILLAGE NECESSAIRE

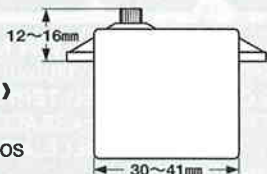
《ラジオコントロールメカ》

このキットには、タミヤ・エクスペックGT-II プロポセットをおすすめします。また、他のプロポセットを使用する場合はリバース付き2チャンネル2サーボタイプ(BEC仕様)をご使用ください。

★取り扱いについては、それぞれの説明書をご覧ください。

《走行用バッテリー・充電器》

このキットはタミヤ7.2Vレーシングバック専用です。専用充電器とともにご用意ください。



《使用できるサーボの大きさ》
SUITABLE SERVO SIZE
GRÖSSE DER SERVOS
DIMENSIONS MAX DES SERVOS

《RADIO CONTROL UNIT (NOT INCLUDED)》

Tamiya EXPEC GT-II R/C system is recommended for this model. Other forward/reverse running R/C systems featuring 2-servos and 2-channel style with BEC are also compatible. Refer to the instruction manual included with the R/C unit.

POWER SOURCE

This kit is designed to use a Tamiya 7.2V Racing Pack. Charge battery according to manual.

《FERNSTEUER-EINHEIT (NICHT ENTHALTEN)》

Das Tamiya EXPEC GT-II R/C System wird für dieses Modell empfohlen. Andere 2-Kanal-Fernsteueranlagen mit BEC für Vor- und Rückwärtsfahrt mit 2 Servos sind ebenfalls verwendbar. Beachten Sie sich bitte die der R/C Einheit beigegefügte Gebrauchsanweisung.

STROMQUELLE

Für diesen Bausatz benötigt man den Tamiya 7,2V Racing Pack. Den Akku gemäß Anweisung aufladen.

《ENSEMBLE DE RADIOCOMMANDE (NON INCLUS DANS LE KIT)》

L'ensemble Tamiya EXPEC GT-II est recommandé. D'autres ensembles de radiocommande 2 voies 2 servos marche avant / marche arrière à alimentation BEC sont également utilisables. Se référer au manuel d'instructions de l'ensemble R/C.

BATTERIE DE PROPULSION

Le moteur qui équipe ce modèle peut être alimenté par une batterie Tamiya 7,2V Racing. Charger la batterie selon les indications du manuel du chargeur.

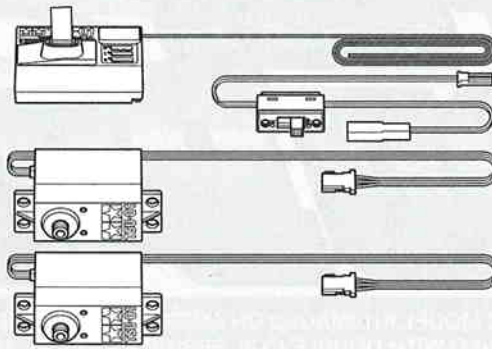
《使用する塗料》 TAMIYA PAINT COLORS / TAMIYA-FARBEN / PEINTURES TAMIYA

●タミヤからはスプレー塗料、筆塗り塗料のほか各種塗装用品が発売されています。20ページを参照し、使用する塗装色を用意してください。

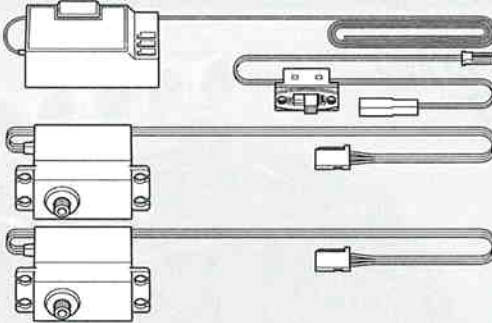
●Tamiya spray paints, bottle paints and other painting materials are available from hobby shops. Refer to page 20 for necessary colors.

タミヤ・エクスペックGT-II 2チャンネルRCプロポセット

Tamiya EXPEC GT-II 2-channel R/C system
Tamiya EXPEC GT-II 2-Kanal R/C System
Ensemble R/C Tamiya EXPEC GT-II 2 voies

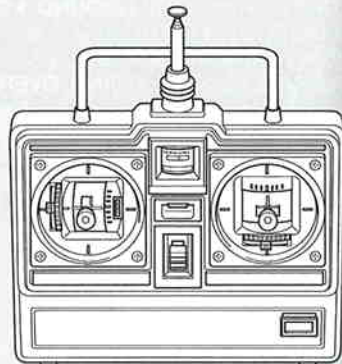
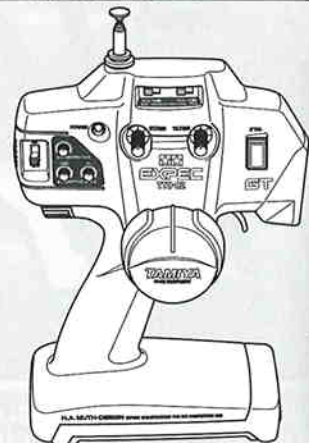


2チャンネル・2サーボプロポセット(BEC仕様)
2-channel 2-servos R/C system (BEC)
2-Kanal R/C System (BEC) mit 2 Servos
Autre ensemble R/C 2 voies 2 servos (BEC)



タミヤ7.2Vレーシングバック

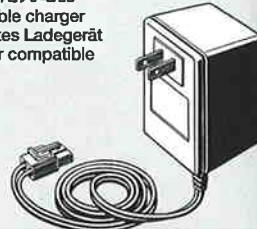
Tamiya 7.2V Racing Pack
Tamiya 7,2V Racing Pack
Batterie Tamiya 7,2V. Racing



★ホイールタイプ送信機も選べます。
★Wheel type transmitter is also available.
★Ein Lenkrad-Sender kann auch verwendet werden.
★Un émetteur de type à volant est également utilisable.

7.2V専用充電器

Compatible charger
 Geeignetes Ladegerät
 Chargeur compatible



《使用する塗料》 TAMIYA PAINT COLORS / TAMIYA-FARBEN / PEINTURES TAMIYA

《プラスチック用タミヤカラー》 TAMIYA PLASTIC PAINTS

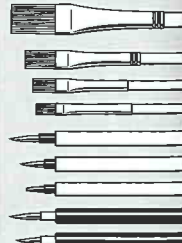
TS-50 ●マイカブルー / Mica blue / Mica-Blau / Bleu mica

MS-5 ●メタリックグレイ / Metallic gray / Grau-Metallic / Gris métallisé

X-2 ●ホワイト / White / Weiß / Blanc

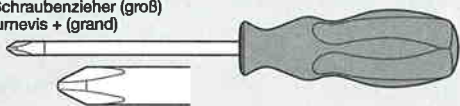
X-6 ●オレンジ / Orange / Orange / Orange

X-11 ●クロムシルバー / Chrome silver / Chrom-Silber / Aluminium chromé

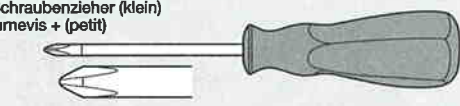


《用意する工具》 TOOLS RECOMMENDED / BENÖTIGTE WERKZEUGE / OUTILLAGE

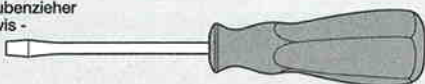
+ドライバー (大)
+ Screwdriver (large)
+ Schraubenzieher (groß)
Tournevis + (grand)



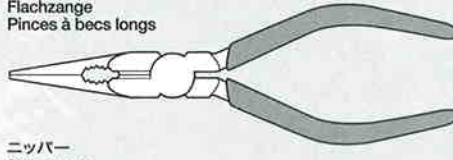
+ドライバー (小)
+ Screwdriver (small)
+ Schraubenzieher (klein)
Tournevis + (petit)



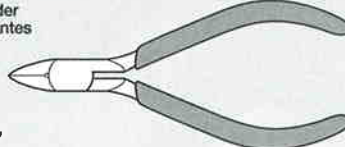
-ドライバー
- Screwdriver
- Schraubenzieher
Tournevis -



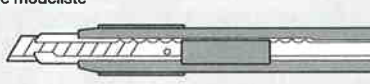
ラジオペンチ
Long nose pliers
Flachzange
Pincès à becs longs



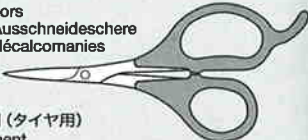
ニッパー
Side cutters
Seitenschneider
Pincès coupantes



クラフトナイフ
Modeling knife
Modellbaumesser
Couteau de modéliste



デカールハサミ
Decal scissors
Aufkleber-Ausschneideschere
Ciseaux à décalcomanies



瞬間接着剤 (タイヤ用)
Instant cement
Sekundenkleber
Colle rapide



ピンセット
Tweezers
Pinzette
Précèlles



★この他に、セロファンテープ、ヤスリや柔らかな布があると便利です。

★Cellophane tape, file and soft cloth will also assist in construction.

★Hilfreich für den Zusammenbau können sein: Tesafilm, Feile, weiches Tuch.

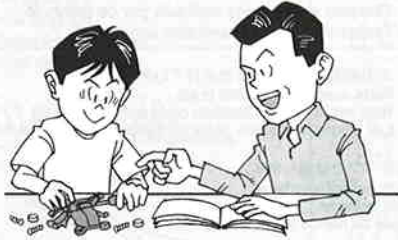
★Ruban adhésif, lime et chiffon doux seront également utiles.



●組み立てる前に説明図を必ずお読みください。また、保護者の方もお読みください。



●小さなお子様のいる場所での工作はおやめください。小さな部品やビニール袋を口に入れたりする危険があります。



●小学生やうまく組み立てられない方は、保護者の方やRCカーに詳しい方にお手伝いをお願いしてください。



●工具で固い物を切らないでください。刃が折れるなどの危険があります。



●色を塗る時や、接着剤を使う場合は必ず窓を開けて換気に注意してください。



●組み立てる時はまわりに注意してください。また、工具を振り回すようなことはやめてください。

CAUTION

- Read carefully and fully understand the instructions before commencing assembly. A supervising adult should also read the instructions if a child assembles the model.
- When assembling this kit, tools including knives are used. Extra care should be taken to avoid personal injury.
- Read and follow the instructions supplied with paints and/or cement, if used (not included in kit).
- Keep out of reach of small children. Children must not be allowed to suck any part, or pull vinyl bag over their heads.

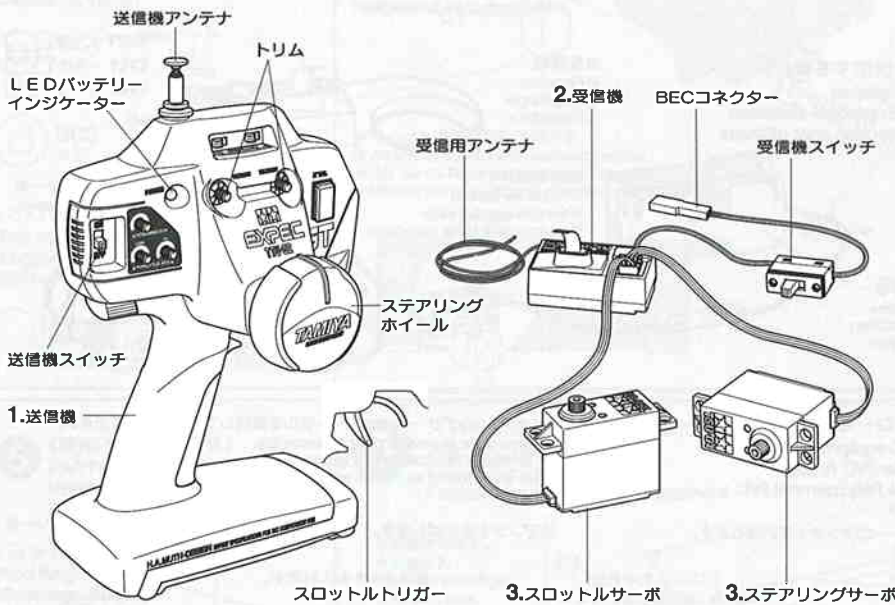
VORSICHT

- Bevor Sie mit dem Zusammenbau beginnen, sollten Sie alle Anweisungen gelesen und verstanden haben. Falls ein Kind das Modell zusammenbaut, sollte ein beaufsichtigender Erwachsener die Bauanleitung ebenfalls gelesen haben.
- Beim Zusammenbau dieses Bausatzes werden Werkzeuge einschließlich Messer verwendet. Zur Vermeidung von Verletzungen ist besondere Vorsicht angebracht.
- Wenn Sie Farben und/oder Kleber verwenden (nicht im Bausatz enthalten), beachten und befolgen Sie die dort beiliegenden Anweisungen.
- Bausatz von kleinen Kindern fernhalten. Verhüten Sie, daß Kinder irgendwelche Bauteile in den Mund nehmen oder Plastiktüten über den Kopf ziehen.

PRECAUTIONS

- Bien lire et assimiler les instructions avant de commencer l'assemblage. La construction du modèle par un enfant doit s'effectuer sous la surveillance d'un adulte.
- L'assemblage de ce kit requiert de l'outillage, en particulier des couteaux de modélisme. Manier les outils avec précaution pour éviter toute blessure.
- Lire et suivre les instructions d'utilisation des peintures et ou de la colle, si utilisées (non incluses dans le kit).
- Garder hors de portée des enfants en bas âge. Ne pas laisser les enfants mettre en bouche ou sucer les pièces, ou passer un sachet vinyl sur la tête.

《タミヤ・エクスペックGT-II プロポ》 Tamiya EXPEC GT-II 2-channel R/C system



《2チャンネルプロポの名称》

デジタル・プロポのRC装置は、送信機、受信機、サーボなどから成り立っています。

1. ●送信機=コントロールボックスとなるもので、ステアリング、スロットルの操作を電波信号に変えて発信します。
●トリム=サーボの動きの中心(中立位置)をずらすための微調整ダイヤル、またはレバーです。
●ステアリングホイール、スロットルトリガー(ステアリングスティック、スロットルスティック)は車のステアリングや、スロットルにつながるサーボを動かし、車をコントロールします。
2. ●受信機=送信機からの電波を受け、それをアンプやサーボにつなえます。
3. ●サーボ=受信機が受けた電波の信号を機械的な動きに変え、車のコントロール部分を動かします。

《COMPOSITION OF 2 CHANNEL R/C UNIT》

Digital Transmitter R/C device consists of a transmitter, a receiver and servos.

1. ●Transmitter: Serves as control box. Steering wheel/stick and throttle trigger/stick movements are transformed into radio signals, which are transmitted through the antenna.
- Trim: Lever for adjusting central position of servo.
- Wheel & Trigger: Moves servos, which steer car and adjust throttle.
2. ●Receiver: Receives signals from transmitter.
3. ●Servo: Transforms signals received from the receiver into mechanical movements.

《ZUSAMMENSTELLUNG DER 2-KANAL R/C EINHEIT》

Eine digitale Funkfernsteuerung besteht aus einem Sender, Empfänger und Servos.

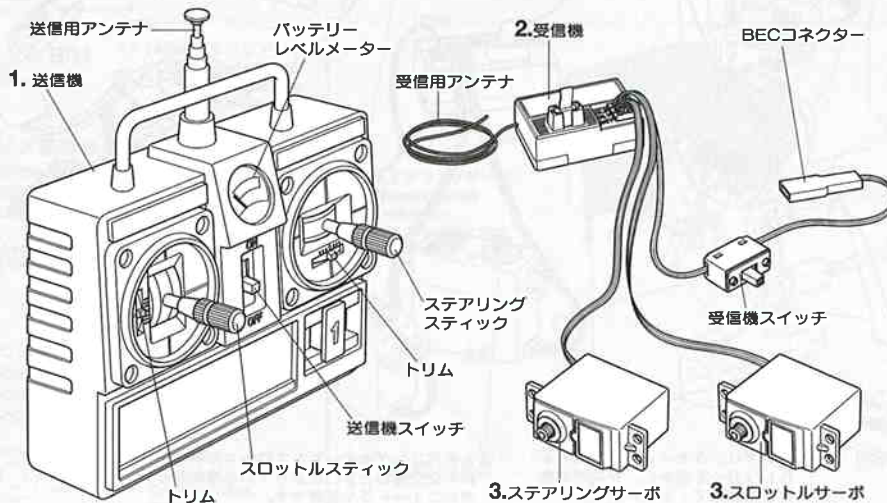
1. ●Sender: Dient als Steuergerät. Die Lenkrad-/Knüppel- und Gaszuggriff-/Knüppelbewegungen werden in Funksignale umgesetzt und durch die Antenne ausgestrahlt.
●Trim: Hebel zum Einstellen der Mittelstellung eines Servos.
●Lenkrad und Gaszuggriff: Setzt die Servos in Bewegung, welche das Auto lenken und Gas geben.
2. ●Empfänger: Empfängt die Funksignale des Senders.
3. ●Servo: Formt die vom Empfänger aufgenommenen Signale in mechanische Bewegung um.

《COMPOSITION D'UN ENSEMBLE R/C 2 VOIES》

L'ensemble de radiocommande digital est constitué d'un émetteur, d'un récepteur et de servos.

1. ●Émetteur: sert de boîtier de commande. Les actions sur le manche de direction/volant ou sur le manche de gaz/gâchette sont converties en signaux radio transmis par le biais de l'antenne.
●Trim: dispositif permettant d'ajuster le neutre d'un servo.
●Volant/Gâchette: permettent de contrôler respectivement la direction et le régime moteur du modèle.
2. ●Récepteur: capte les signaux de l'émetteur.
3. ●Servo: transforme les signaux émanant du récepteur en mouvements mécaniques.

《2チャンネル・2サーボプロポ》 2-channel 2-servos R/C system





作る前にならず
お読みください。
Read before assembly.
Erst lesen - dann bauen.
Lire avant assemblage.

★組み立てに入る前に説明図を最後までよく見て、全体の流れをつかんでください。

★Study and understand the instructions thoroughly before beginning assembly.

★Vor dem Zusammenbau die Bauanleitung gründlich studieren.

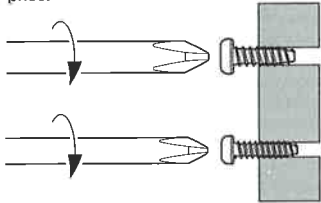
★Étudier et bien assimiler les instructions avant de débiter l'assemblage.

★ドライバーは必ずビスに合ったものを使用してください。

★Use suitably sized driver.

★Passenden Schraubenzieher verwenden.

★Employer un tournevis de taille appropriée.



2 ラジオコントロールメカのチェック Checking R/C equipment Überprüfen der R/C Anlage Vérification de l'équipement R/C

RADIO CHECK USING TAMIYA EXPEC R/C UNIT (See right.)

- 1 Install batteries.
- 2 Extend antenna.
- 3 Connect charged battery.
- 4 Loosen and extend.
- 5 Switch on.
- 6 Switch on.
- 7 Trims in neutral.
- 8 Steering wheel in neutral.
- 9 Servo in neutral position.

PRÜFEN DER EXPEC R/C EINHEIT (Siehe Bild rechts.)

- 1 Batterien einlegen.
- 2 Antenne ausziehen.
- 3 Voll aufgeladenen Akku verbinden.
- 4 Aufwickeln und langziehen.
- 5 Schalter ein.
- 6 Schalter ein.
- 7 Trimmhebel neutral stellen.
- 8 Lenkrad neutral stellen.
- 9 Dies ist die Neutralstellung des Servos.

VERIFICATION DE L'ENSEMBLE EXPEC (Voir à droite.)

- 1 Mettre en place les piles.
- 2 Déployer l'antenne.
- 3 Charger complètement la batterie.
- 4 Dérouler et déployer le fil.
- 5 Mettre en marche.
- 6 Mettre en marche.
- 7 Placer les trims au neutre.
- 8 Le volant de direction au neutre.
- 9 Le servo au neutre.

EXPEC GT-II 2-CHANNEL RADIO CONTROL SYSTEM (FOR GLOW ENGINE R/C CAR)



エクスペックGT-II
人間工学に優れ、高い操作性を実現した送信機のデザインは世界的に名高いH. ムート氏が担当。受信機、サーボ2個に加えて受信機用電池ボックスが付いたセットです。

EXPEC GT-II

The EXPEC GT-II is a 2-channel radio control system that has been specially designed by internationally renowned German industrial designer, H. A. Muth. The positioning of the steering wheel and trigger allows for optimum driving performance with minimal distractions. Includes a receiver, two servos and a receiver-battery holder.

★お買い求めの際、また組み立ての前には必ず内容をお確かめください。万一不良部品、不足部品などありました場合には、お買い求めの販売店にご相談ください。

★小さなビス、ナット類が多く、よく似た形の部品もあります。図をよく見てゆっくり確実に組んでください。金具部品は少し多めに入っています。予備として使ってください。

このマークはグリスを塗る部分に指示しました。必ず、グリスアップして、組みこんでください。

★There are many small screws, nuts and similar parts. Assemble them carefully referring to the drawings. To prevent trouble and finish the model with good performance, it is necessary to assemble each step exactly as shown.

★This kit does not require liquid thread lock for assembly.

Apply grease to the places shown by this mark. Apply grease first, then assemble.

★Viele kleine Schrauben und Muttern etc. müssen genau der Anleitung nach eingebaut werden. Exaktes Bauen bringt ein gutes Modell mit bester Leistung.

★Der Bausatz erfordert keine Schrauben-Sicherungs-Flüssigkeit.

Stellen mit diesem Zeichen erst fetten, dann zusammenbauen.

★Il y a beaucoup de petites vis, d'écrous et de pièces similaires. Les assembler soigneusement en se référant aux dessins. Pour éviter les erreurs suivre les stades du montage dans l'ordre indiqué.

★Ce modèle ne nécessite pas l'emploi de frein-filet pour son montage.

Graisser les endroits indiqués par ce symbole. Graisser d'abord, assembler ensuite.

1 ラジオコントロールメカの接続 Connecting R/C unit Anschließen der R/C Einheit Connection de l'ensemble R/C

《受信機電源を共用する場合》

When not using receiver batteries

Bei Einsparung der Empfänger-Batterien

Losque les piles de réception ne sont pas utilisées

※7.2Vレーシングパック

※Tamiya 7.2V Racing Pack battery

※Batterie: Tamiya 7,2V Racing Pack

※Batterie Tamiya 7,2V "Racing"

※7.2Vレーシングパック

※Tamiya 7.2V Racing Pack battery

※Batterie: Tamiya 7,2V Racing Pack

※Batterie Tamiya 7,2V "Racing"

※7.2Vレーシングパック

※Tamiya 7.2V Racing Pack battery

※Batterie: Tamiya 7,2V Racing Pack

※Batterie Tamiya 7,2V "Racing"

※7.2Vレーシングパック

※Tamiya 7.2V Racing Pack battery

※Batterie: Tamiya 7,2V Racing Pack

※Batterie Tamiya 7,2V "Racing"

※7.2Vレーシングパック

※Tamiya 7.2V Racing Pack battery

※Batterie: Tamiya 7,2V Racing Pack

※Batterie Tamiya 7,2V "Racing"

※7.2Vレーシングパック

※Tamiya 7.2V Racing Pack battery

※Batterie: Tamiya 7,2V Racing Pack

※Batterie Tamiya 7,2V "Racing"

※7.2Vレーシングパック

※Tamiya 7.2V Racing Pack battery

※Batterie: Tamiya 7,2V Racing Pack

※Batterie Tamiya 7,2V "Racing"

※7.2Vレーシングパック

※Tamiya 7.2V Racing Pack battery

※Batterie: Tamiya 7,2V Racing Pack

※Batterie Tamiya 7,2V "Racing"

※7.2Vレーシングパック

※Tamiya 7.2V Racing Pack battery

※Batterie: Tamiya 7,2V Racing Pack

※Batterie Tamiya 7,2V "Racing"

※7.2Vレーシングパック

※Tamiya 7.2V Racing Pack battery

※Batterie: Tamiya 7,2V Racing Pack

※Batterie Tamiya 7,2V "Racing"

※7.2Vレーシングパック

※Tamiya 7.2V Racing Pack battery

※Batterie: Tamiya 7,2V Racing Pack

※Batterie Tamiya 7,2V "Racing"

※7.2Vレーシングパック

※Tamiya 7.2V Racing Pack battery

※Batterie: Tamiya 7,2V Racing Pack

※Batterie Tamiya 7,2V "Racing"

※7.2Vレーシングパック

※Tamiya 7.2V Racing Pack battery

※Batterie: Tamiya 7,2V Racing Pack

※Batterie Tamiya 7,2V "Racing"

※7.2Vレーシングパック

※Tamiya 7.2V Racing Pack battery

※Batterie: Tamiya 7,2V Racing Pack

※Batterie Tamiya 7,2V "Racing"

※7.2Vレーシングパック

※Tamiya 7.2V Racing Pack battery

※Batterie: Tamiya 7,2V Racing Pack

※Batterie Tamiya 7,2V "Racing"

※7.2Vレーシングパック

※Tamiya 7.2V Racing Pack battery

※Batterie: Tamiya 7,2V Racing Pack

※Batterie Tamiya 7,2V "Racing"

※7.2Vレーシングパック

※Tamiya 7.2V Racing Pack battery

※Batterie: Tamiya 7,2V Racing Pack

※Batterie Tamiya 7,2V "Racing"

※7.2Vレーシングパック

※Tamiya 7.2V Racing Pack battery

※Batterie: Tamiya 7,2V Racing Pack

※Batterie Tamiya 7,2V "Racing"

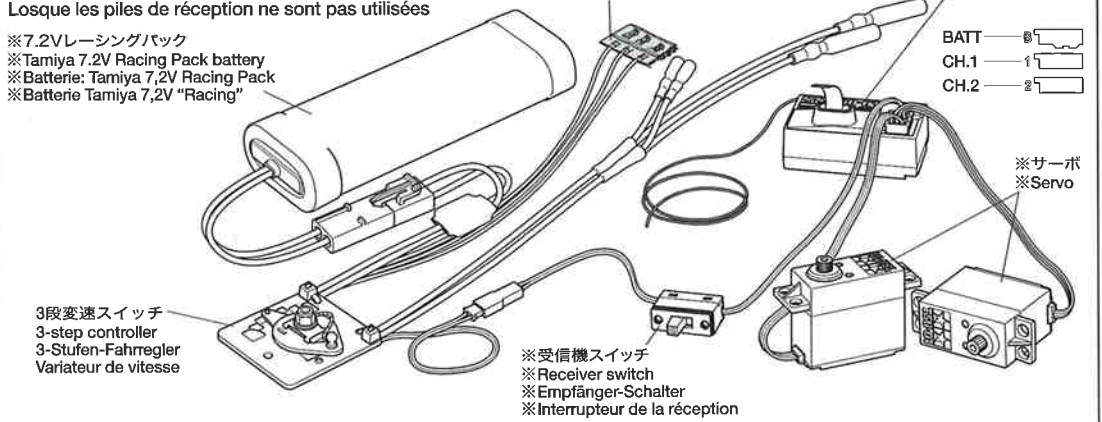
※の部品はキットには含まれていません。
Parts marked ※ are not in kit.
Teile mit ※ sind im Bausatz nicht enthalten.
Les pièces marquées ※ ne sont pas incluses dans le kit.

★セロファンテープで絶縁します。
★Insulate with cellophane tape.
★Mit Tesafilm isolieren.
★Isoler à l'aide de bande adhésive.

※受信機
※Receiver
※Empfänger
※Récepteur

BATT — 3
CH.1 — 1
CH.2 — 2

※サーボ
※Servo



《受信機バッテリーを使用する場合》

When using receiver batteries

Bei Verwendung von Empfänger-Batterien

Losque les piles de réception sont utilisées

※受信機用バッテリー

※Receiver batteries

※Empfänger-Batterien

※Piles de réception

※受信機用バッテリー

※Receiver batteries

※Empfänger-Batterien

※Piles de réception

※受信機用バッテリー

※Receiver batteries

※Empfänger-Batterien

※Piles de réception

※受信機用バッテリー

※Receiver batteries

※Empfänger-Batterien

※Piles de réception

※受信機用バッテリー

※Receiver batteries

※Empfänger-Batterien

※Piles de réception

※受信機用バッテリー

※Receiver batteries

※Empfänger-Batterien

※Piles de réception

※受信機用バッテリー

※Receiver batteries

※Empfänger-Batterien

※Piles de réception

※受信機用バッテリー

※Receiver batteries

※Empfänger-Batterien

※Piles de réception

※受信機用バッテリー

※Receiver batteries

※Empfänger-Batterien

※Piles de réception

※受信機用バッテリー

※Receiver batteries

※Empfänger-Batterien

※Piles de réception

※受信機用バッテリー

※Receiver batteries

※Empfänger-Batterien

※Piles de réception

※受信機用バッテリー

※Receiver batteries

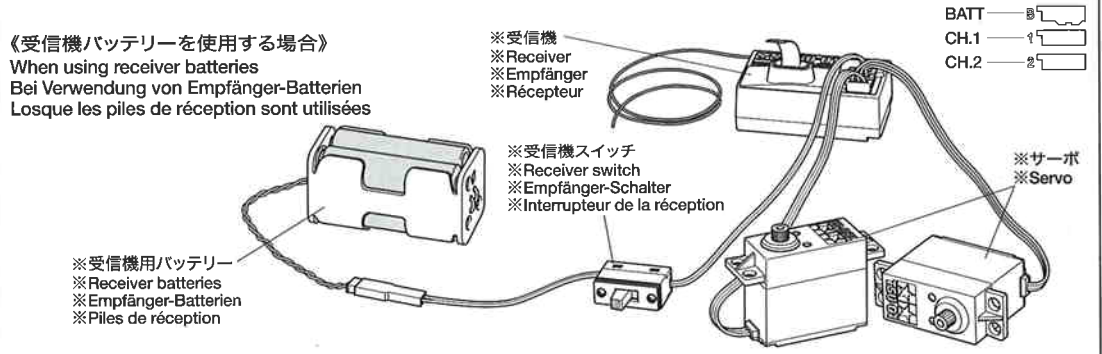
※Empfänger-Batterien

※Piles de réception

※受信機
※Receiver
※Empfänger
※Récepteur

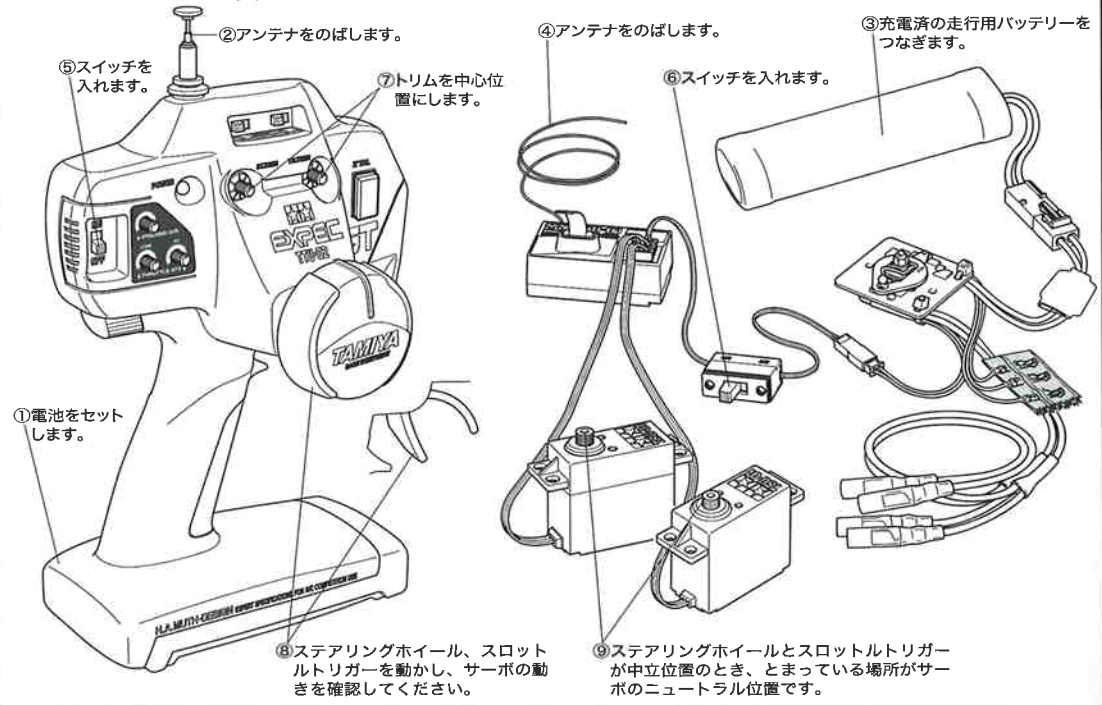
BATT — 3
CH.1 — 1
CH.2 — 2

※サーボ
※Servo



2 ラジオコントロールメカのチェック Checking R/C equipment Überprüfen der R/C Anlage Vérification de l'équipement R/C

★番号の順にチェックし、必ずサーボのニュートラルを確認して組み立ててください。
★Make sure the servos are in neutral prior to assembly.
★Servo vor dem Einbau in neutrale Stellung bringen.
★S'assurer que les servos sont au neutre avant assemblage.



3 《使用する小物金具》
PARTS USED
VERWENDETE TEILE
PIECES UTILISEES

(ビス袋詰⑧)

(Screw bag ⑧)
(Schraubenbeutel ⑧)
(Sachet de vis ⑧)

3×8mmタッピングビス
Tapping screw
Schneidschraube
Vis taraudeuse
BB2 ×1

(ビス袋詰⑨)

(Screw bag ⑨)
(Schraubenbeutel ⑨)
(Sachet de vis ⑨)

3mmワッシャー
Washer
Beilagscheibe
Rondelle
BC3 ×1

4 《使用する小物金具》
PARTS USED
VERWENDETE TEILE
PIECES UTILISEES

(ビス袋詰⑩)

(Screw bag ⑩)
(Schraubenbeutel ⑩)
(Sachet de vis ⑩)

3×8mmタッピングビス
Tapping screw
Schneidschraube
Vis taraudeuse
BB2 ×2

(ビス袋詰⑪)

(Screw bag ⑪)
(Schraubenbeutel ⑪)
(Sachet de vis ⑪)

3mmナット
Nut
Mutter
Ecrou
BC1 ×2

3mmワッシャー
Washer
Beilagscheibe
Rondelle
BC3 ×2

(ビローボール袋詰)

(Ball connector bag)
(Kugelpopf-Beutel)
(Sachet de connecteurs à rotule)

6mmビローボール
Ball connector
Kugelpopf
Connecteur à rotule
BH3 ×2

5 《使用する小物金具》
PARTS USED
VERWENDETE TEILE
PIECES UTILISEES

(ロッド袋詰)

(Rod bag)
(Gestänge-Beutel)
(Sachet de tringle)

BR4 3×140mm両ネジシャフト
Threaded shaft
Gewindestange
Tige filetée
BR4 ×2

(ビス袋詰⑫)

(Screw bag ⑫)
(Schraubenbeutel ⑫)
(Sachet de vis ⑫)

3×8mmタッピングビス
Tapping screw
Schneidschraube
Vis taraudeuse
BB2 ×2

(ビス袋詰⑬)

(Screw bag ⑬)
(Schraubenbeutel ⑬)
(Sachet de vis ⑬)

3mmワッシャー
Washer
Beilagscheibe
Rondelle
BC3 ×1

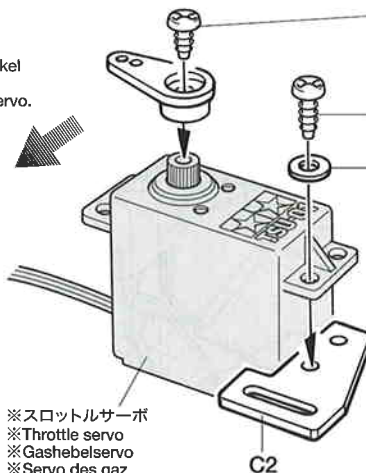
3 サーボホーンの取り付け (スロットルサーボ)
Attaching servo horn (throttle servo)
Einbau des Servohorns (Gashebelservo)
Fixation du palonnier de servo (servo des gaz)

★サーボに合わせて選びます。
★Use one matched to servo.
★Den zum Servo passenden Sockel aussuchen.
★Utiliser une pièce adaptée au servo.

タミヤ TAMIYA
フタバ FUTABA



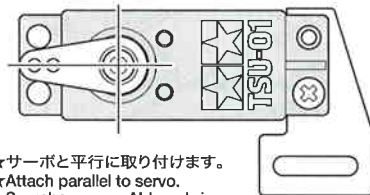
KO KO
JR JR
サンワ SANWA
アコムス ACOMS



※サーボホーン止めビス
※Servo horn screw
※Schraube für Servohorn
※Vis du palonnier

BB2 3×8mm

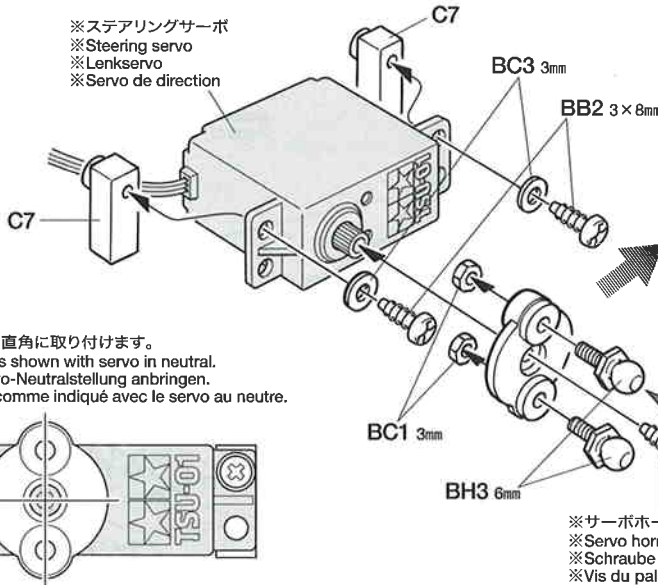
BC3 3mm



★サーボと平行に取り付けます。
★Attach parallel to servo.
★Servohorn gem. Abb. anbringen.
★Fixer parallèlement au servo.

4 サーボホーンの取り付け (ステアリングサーボ)
Attaching servo horn (steering servo)
Einbau des Servohorns (Lenkservo)
Fixation du palonnier de servo (servo de direction)

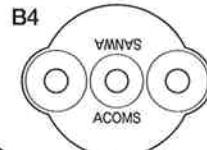
※ステアリングサーボ
※Steering servo
※Lenkservo
※Servo de direction



タミヤ TAMIYA
フタバ FUTABA



KO KO
JR JR
サンワ SANWA
アコムス ACOMS

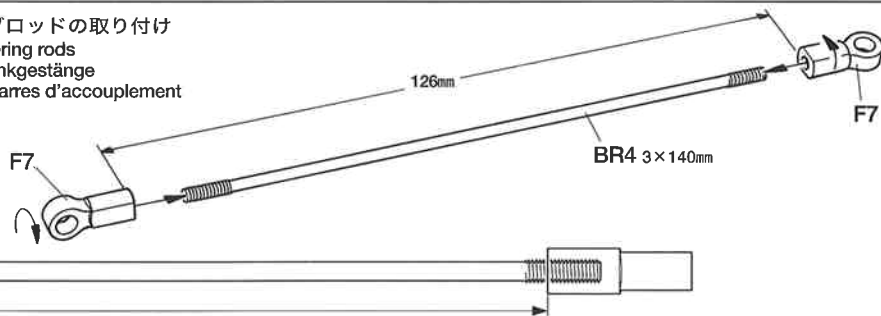


★サーボと直角に取り付けます。
★Attach as shown with servo in neutral.
★Bei Servo-Neutralstellung anbringen.
★Monter comme indiqué avec le servo au neutre.

※サーボホーン止めビス
※Servo horn screw
※Schraube für Servohorn
※Vis du palonnier

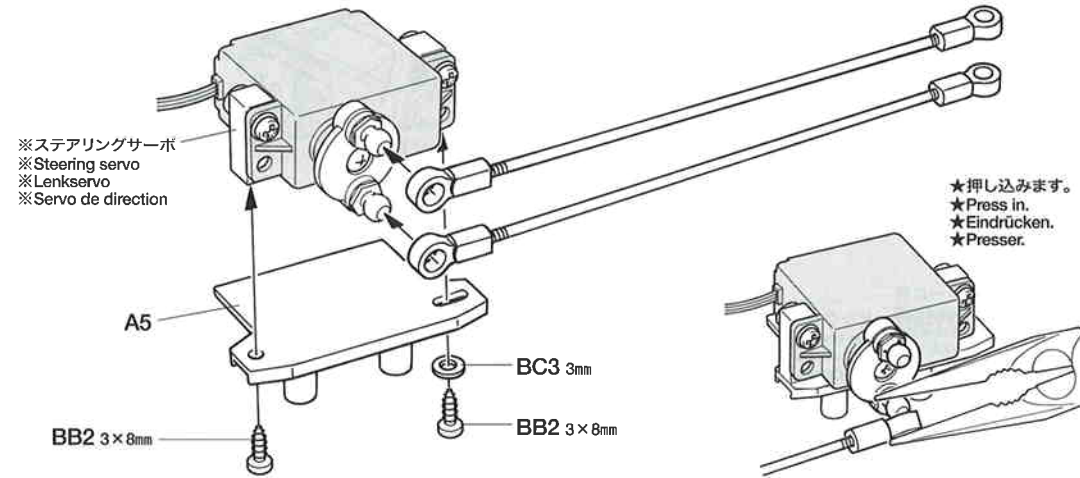
5 ステアリングロッドの取り付け
Attaching steering rods
Einbau der Lenkgestänge
Fixation des barres d'accouplement

★2個作ります。
★Make 2.
★2 Satz anfertigen.
★Faire 2 jeux.



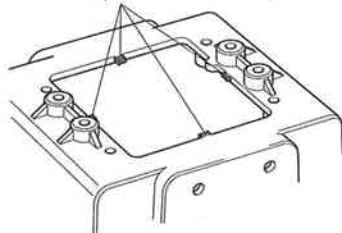
※ステアリングサーボ
※Steering servo
※Lenkservo
※Servo de direction

★押し込みます。
★Press in.
★Eindrücken.
★Presser.



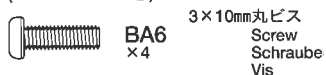
6 シャーシの組み立て
Chassis assembly
Chassis-Zusammenbau
Assemblage du châssis

- ★切り取ります。
- ★Remove.
- ★Entfernen.
- ★Enlever.

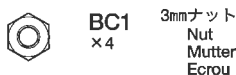


《使用する小物金具》
PARTS USED
VERWENDETE TEILE
PIECES UTILISEES

(ビス袋詰(A))
(Screw bag (A))
(Schraubenbeutel (A))
(Sachet de vis (A))



(ビス袋詰(C))
(Screw bag (C))
(Schraubenbeutel (C))
(Sachet de vis (C))



(プレス部品袋詰)
(Press parts bag)
(Pressteile-Beutel)
(Sachet de pièces embouties)



BP4 シャーシプレート (小)
Reinforcing plate (small)
Verstärkungsplatte (klein)
Plaque de renfort (petite)

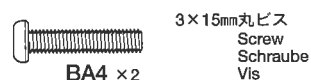
シャーシプレート (大)×1
Reinforcing plate (large)
Verstärkungsplatte (groß)
Plaque de renfort (grande)

(ビローボール袋詰)
(Ball connector bag)
(Kugelfopf-Beutel)
(Sachet de connecteurs à rotule)

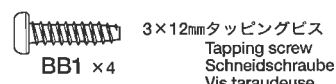


7 《使用する小物金具》
PARTS USED
VERWENDETE TEILE
PIECES UTILISEES

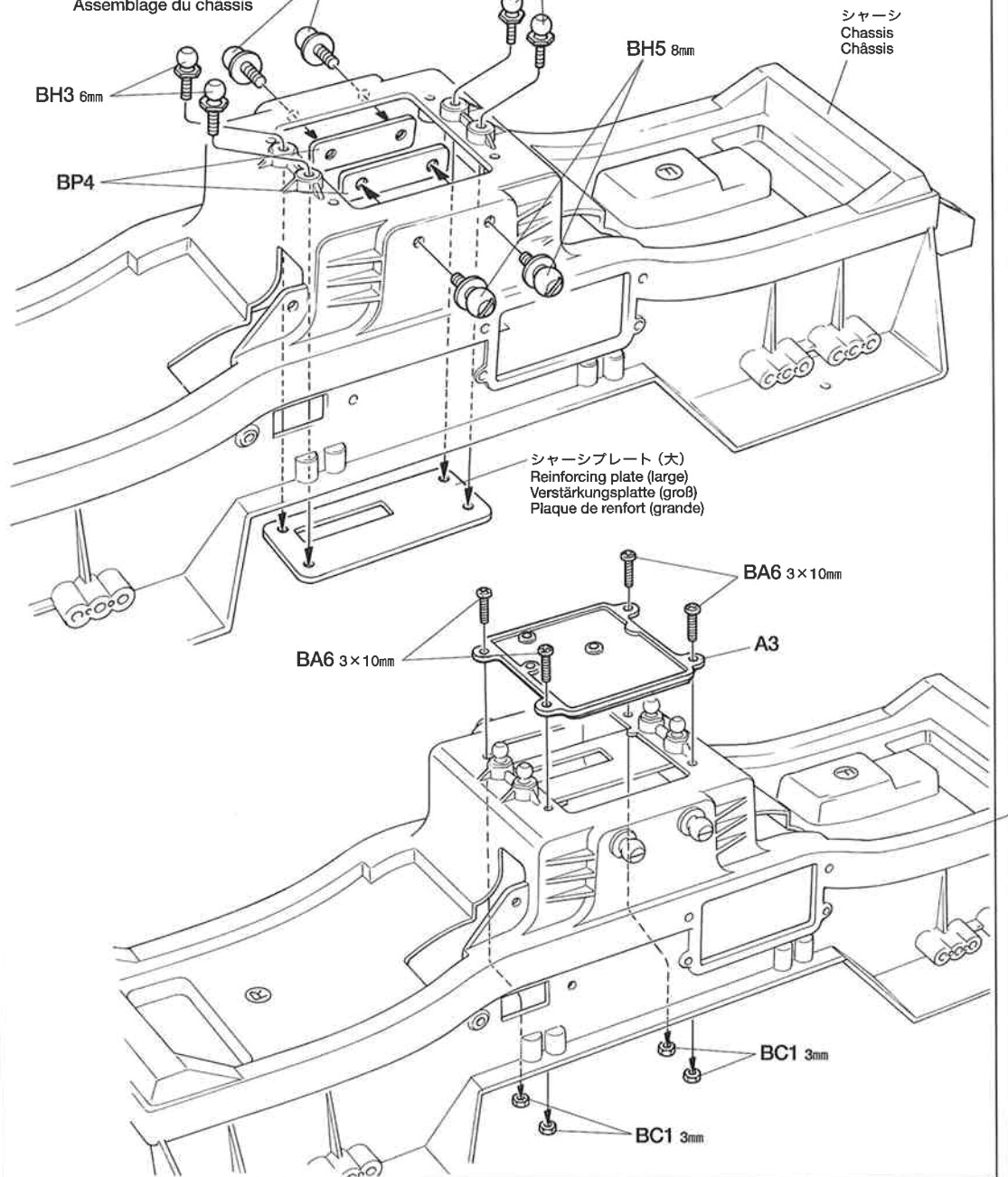
(ビス袋詰(A))
(Screw bag (A))
(Schraubenbeutel (A))
(Sachet de vis (A))



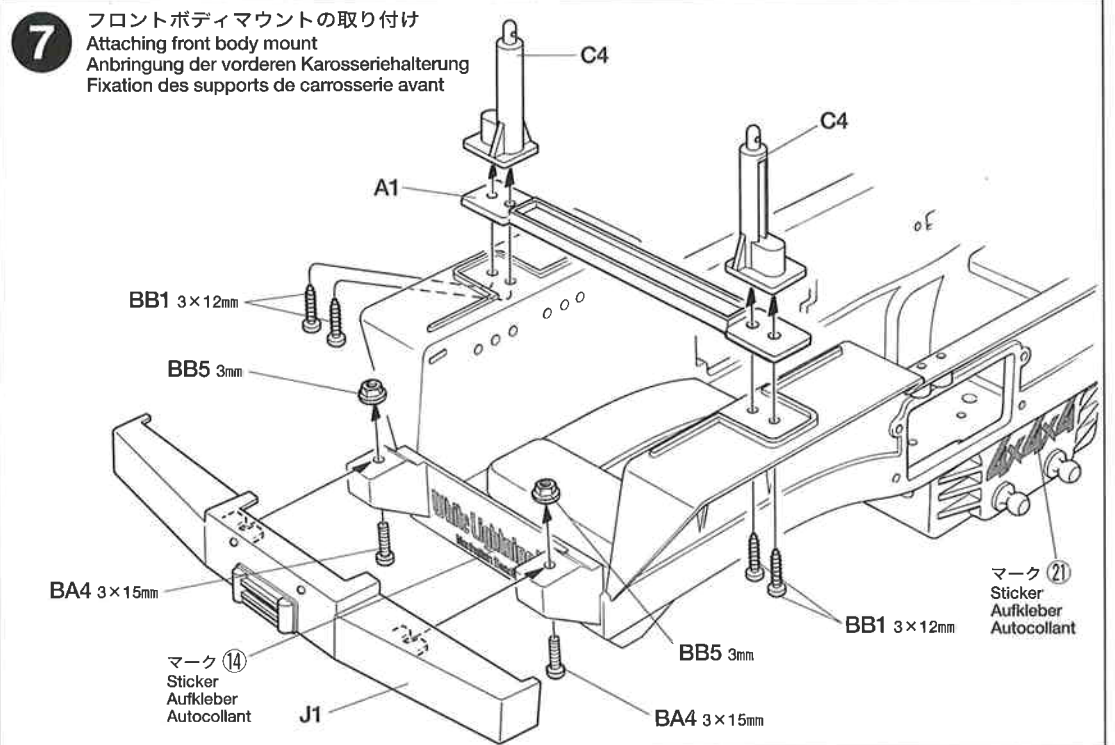
(ビス袋詰(B))
(Screw bag (B))
(Schraubenbeutel (B))
(Sachet de vis (B))



6 シャーシの組み立て
Chassis assembly
Chassis-Zusammenbau
Assemblage du châssis

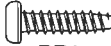


7 フロントボディマウントの取り付け
Attaching front body mount
Anbringung der vorderen Karosseriehalterung
Fixation des supports de carrosserie avant




8 《使用する小物金具》
PARTS USED
VERWENDETE TEILE
PIECES UTILISEES

(ビス袋詰⑧)
(Screw bag ⑧)
(Schraubenbeutel ⑧)
(Sachet de vis ⑧)

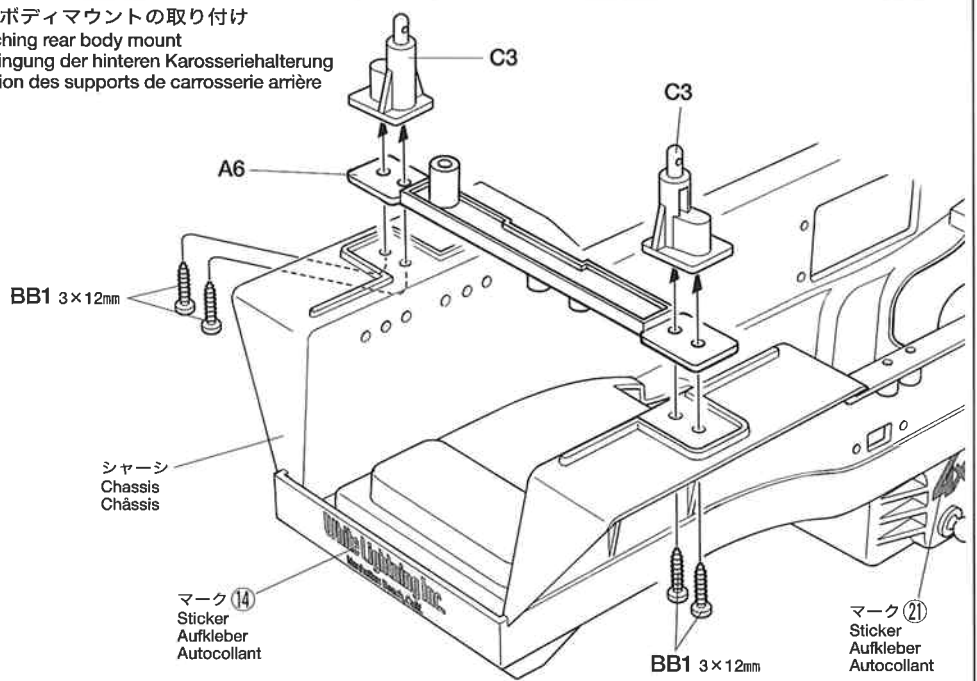
 3×12mmタッピングビス
Tapping screw
Schneidschraube
Vis taraudeuse
BB1 ×4

9 《使用する小物金具》
PARTS USED
VERWENDETE TEILE
PIECES UTILISEES

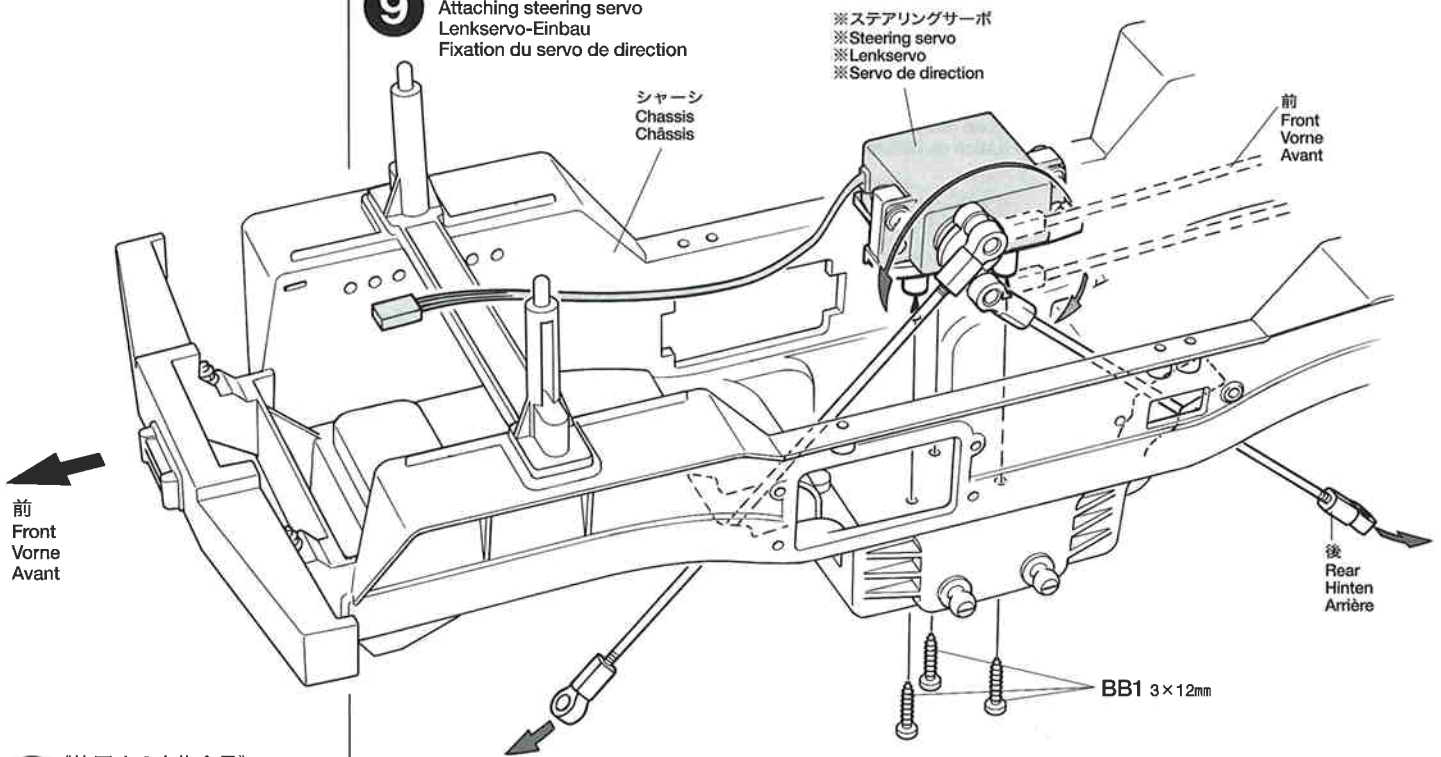
(ビス袋詰⑨)
(Screw bag ⑨)
(Schraubenbeutel ⑨)
(Sachet de vis ⑨)

 3×12mmタッピングビス
Tapping screw
Schneidschraube
Vis taraudeuse
BB1 ×3

8 リヤボディマウントの取り付け
Attaching rear body mount
Anbringung der hinteren Karosseriehalterung
Fixation des supports de carrosserie arrière




9 ステアリングサーボの取り付け
Attaching steering servo
Lenkservo-Einbau
Fixation du servo de direction

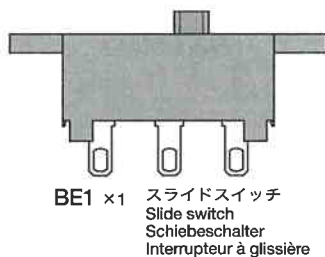


10 《使用する小物金具》
PARTS USED
VERWENDETE TEILE
PIECES UTILISEES

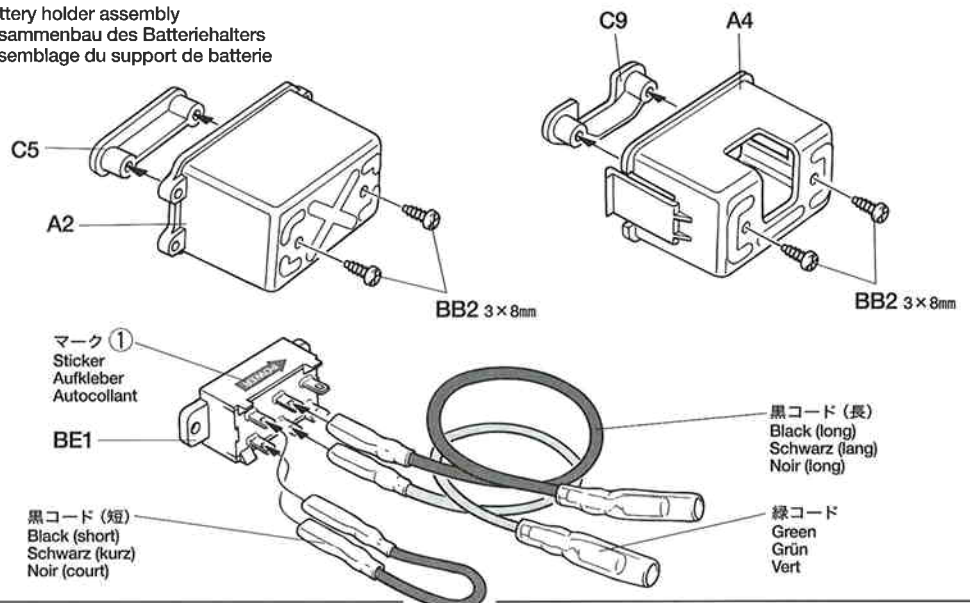
(ビス袋詰⑩)
(Screw bag ⑩)
(Schraubenbeutel ⑩)
(Sachet de vis ⑩)

 3×8mmタッピングビス
Tapping screw
Schneidschraube
Vis taraudeuse
BB2 ×4

(3段階変速スイッチ袋詰)
(3-step controller bag)
(3-Stufen-Fahrregler-Beutel)
(Sachet de variateur de vitesse)



10 バッテリーホルダーの組み立て
Battery holder assembly
Zusammenbau des Batteriehalters
Assemblage du support de batterie



11 《使用する小物金具》
PARTS USED
VERWENDETE TEILE
PIECES UTILISEES

(ビス袋詰A)
(Screw bag A)
(Schraubenbeutel A)
(Sachet de vis A)

3×12mm丸ビス
Screw
Schraube
Vis
BA5 ×4

3×10mm丸ビス
Screw
Schraube
Vis
BA6 ×2

(ビス袋詰B)
(Screw bag B)
(Schraubenbeutel B)
(Sachet de vis B)

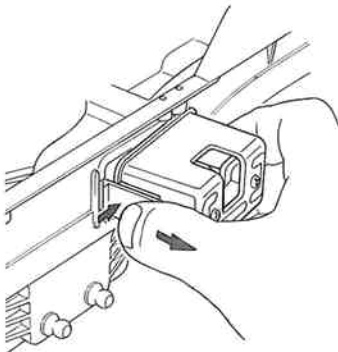
BB5 3mmフランジナット
Flange nut
Kragennutter
Ecrou à flasque
BB5 ×6

12 《使用する小物金具》
PARTS USED
VERWENDETE TEILE
PIECES UTILISEES

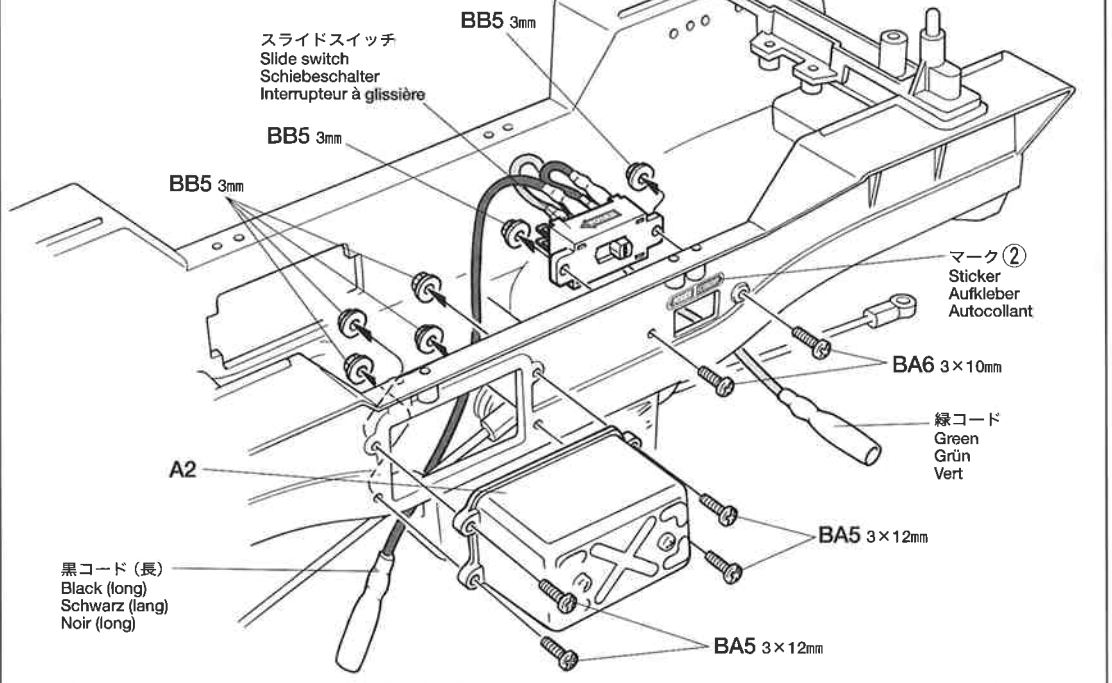
(ビス袋詰D)
(Screw bag D)
(Schraubenbeutel D)
(Sachet de vis D)

BD1 2×8mm丸ビス
Screw
Schraube
Vis
BD1 ×2

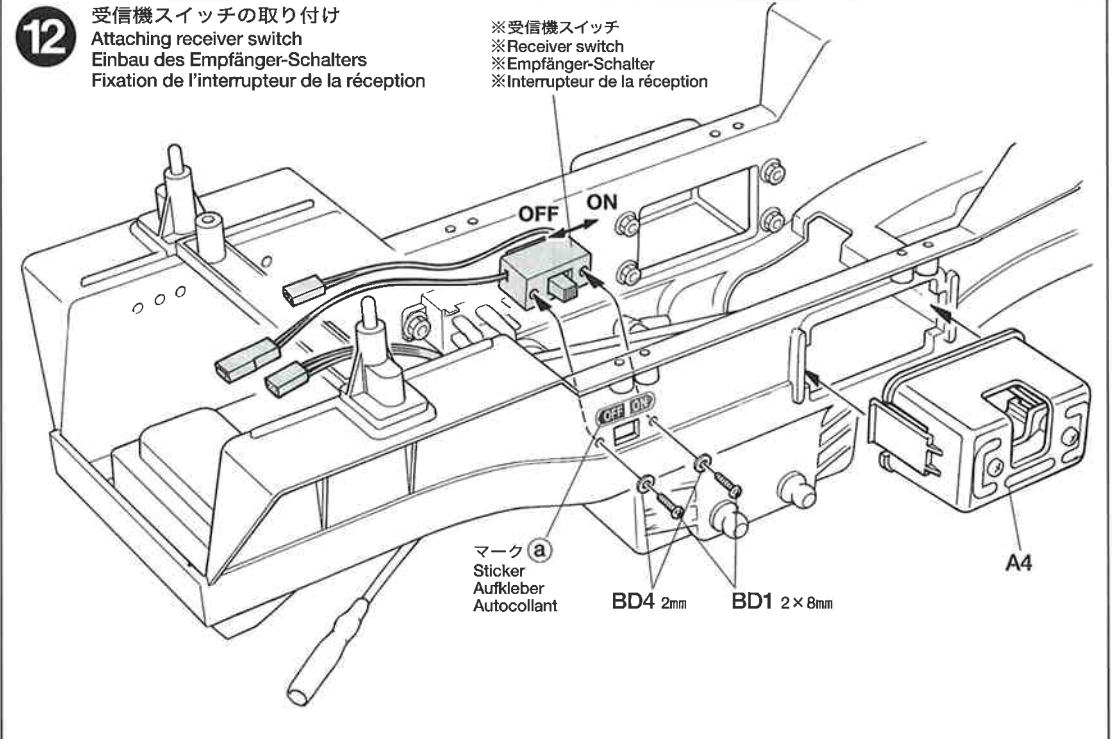
BD4 2mmワッシャー
Washer
Beilagscheibe
Rondelle
BD4 ×2



11 スライドスイッチの取り付け
Attaching slide switch
Einbau des Schiebeschalters
Fixation de l'interrupteur à glissière



12 受信機スイッチの取り付け
Attaching receiver switch
Einbau des Empfänger-Schalters
Fixation de l'interrupteur de la réception



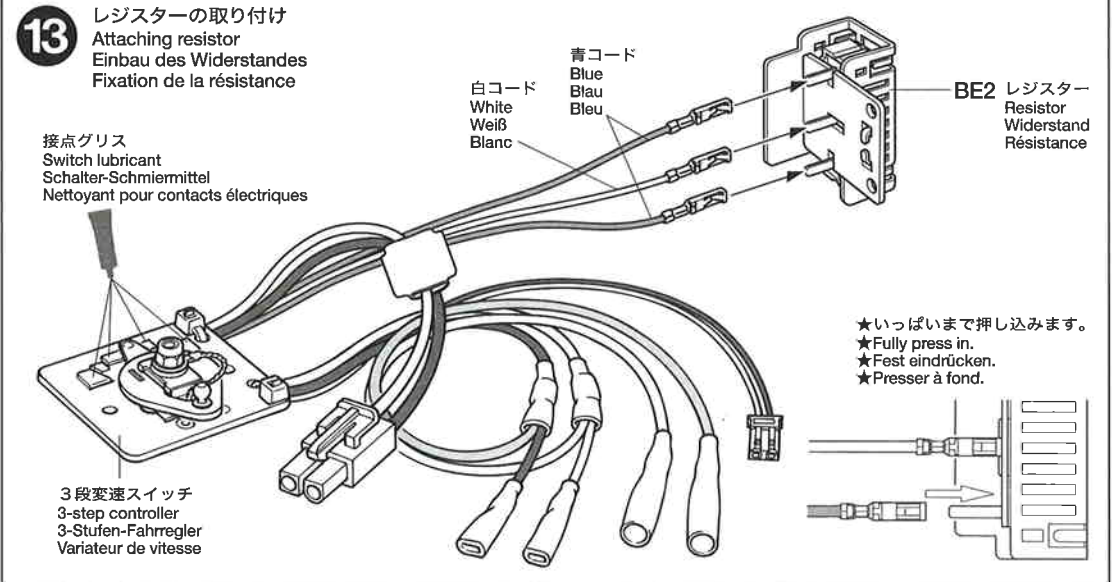
13 《使用する小物金具》
PARTS USED
VERWENDETE TEILE
PIECES UTILISEES

(3段階変速スイッチ袋詰)
(3-step controller bag)
(3-Stufen-Fahrregler-Beutel)
(Sachet du variateur de vitesse)



BE2 レジスター
Resistor
Widerstand
Résistance
×1

13 レジスターの取り付け
Attaching resistor
Einbau des Widerstandes
Fixation de la résistance



★いっぱいまで押し込みます。
★Fully press in.
★Fest eindrücken.
★Presser à fond.

14 《使用する小物金具》
PARTS USED
VERWENDETE TEILE
PIECES UTILISEES

(ビス袋詰⑧)
(Screw bag ⑧)
(Schraubenbeutel ⑧)
(Sachet de vis ⑧)

3×8mmタッピングビス
Tapping screw
Schneidschraube
Vis taraudeuse
BB2 ×4

(ビス袋詰③)
(Screw bag ③)
(Schraubenbeutel ③)
(Sachet de vis ③)

3mmワッシャー
Washer
Beilagscheibe
Rondelle
BC3 ×2

(ロッド袋詰)
(Rod bag)
(Gestänge-Beutel)
(Sachet de tringle)

4mmアジャスター
Adjuster
Einstellstück
Chape à rotule
BR1 ×1

35mmクランクロッド
Crank rod
Gekrüpfes Gestänge
Tringle de commande
BR5 ×1

15 《使用する小物金具》
PARTS USED
VERWENDETE TEILE
PIECES UTILISEES

(ビス袋詰⑧)
(Screw bag ⑧)
(Schraubenbeutel ⑧)
(Sachet de vis ⑧)

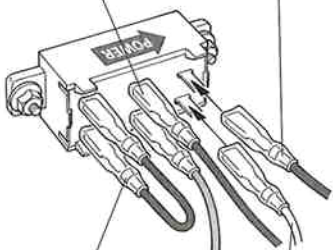
3×12mmタッピングビス
Tapping screw
Schneidschraube
Vis taraudeuse
BB1 ×4

3×8mmタッピングビス
Tapping screw
Schneidschraube
Vis taraudeuse
BB2 ×2

《スライドスイッチの配線》
Wiring slide switch
Verdrahtung des Schiebeshalters
Câblage de l'interrupteur à glissière

黒コード (長)
Black (long)
Schwarz (lang)
Noir (long)

黒コード
Black
Schwarz
Noir



黒コード (短)
Black (short)
Schwarz (kurz)
Noir (court)

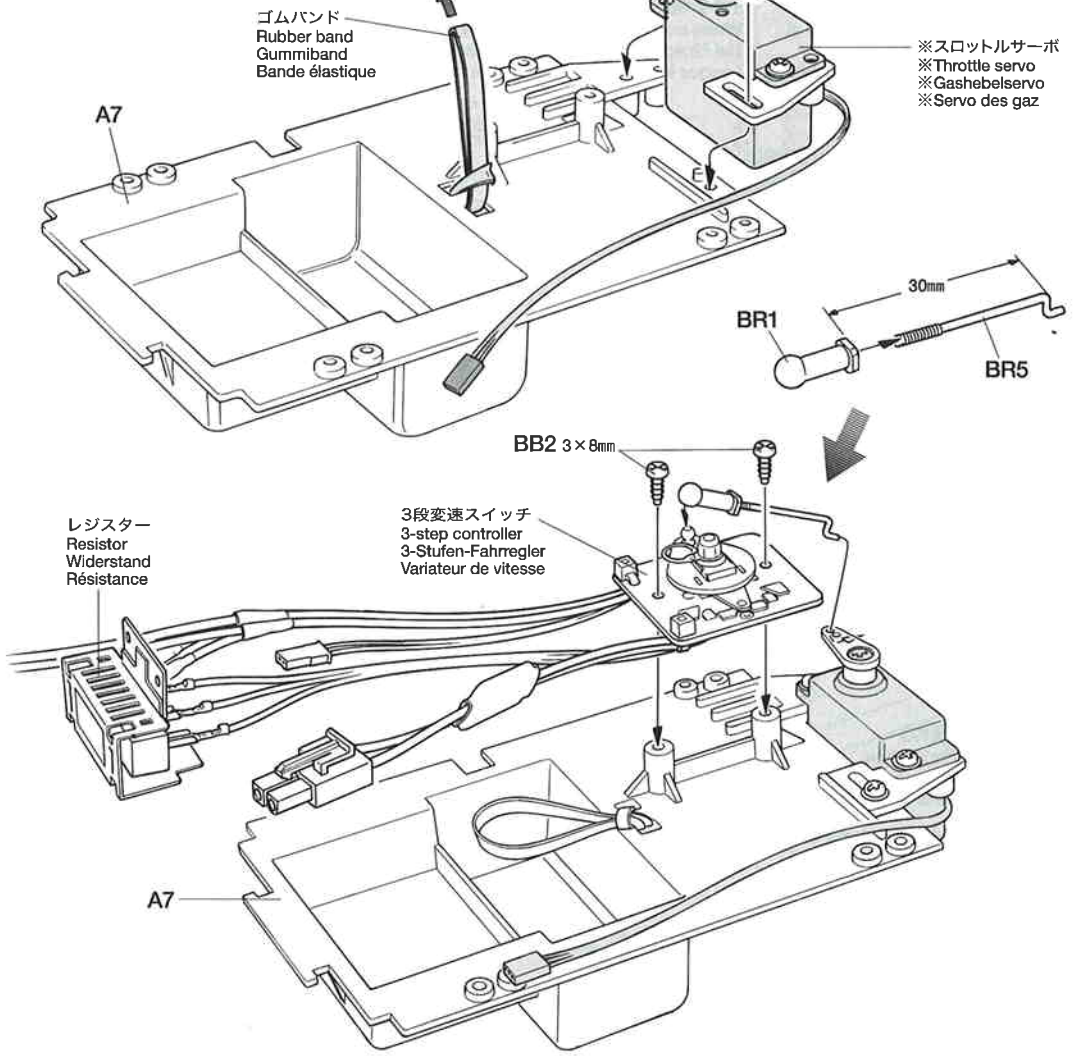
緑コード
Green
Grün
Vert

赤コード
Red
Rot
Rouge

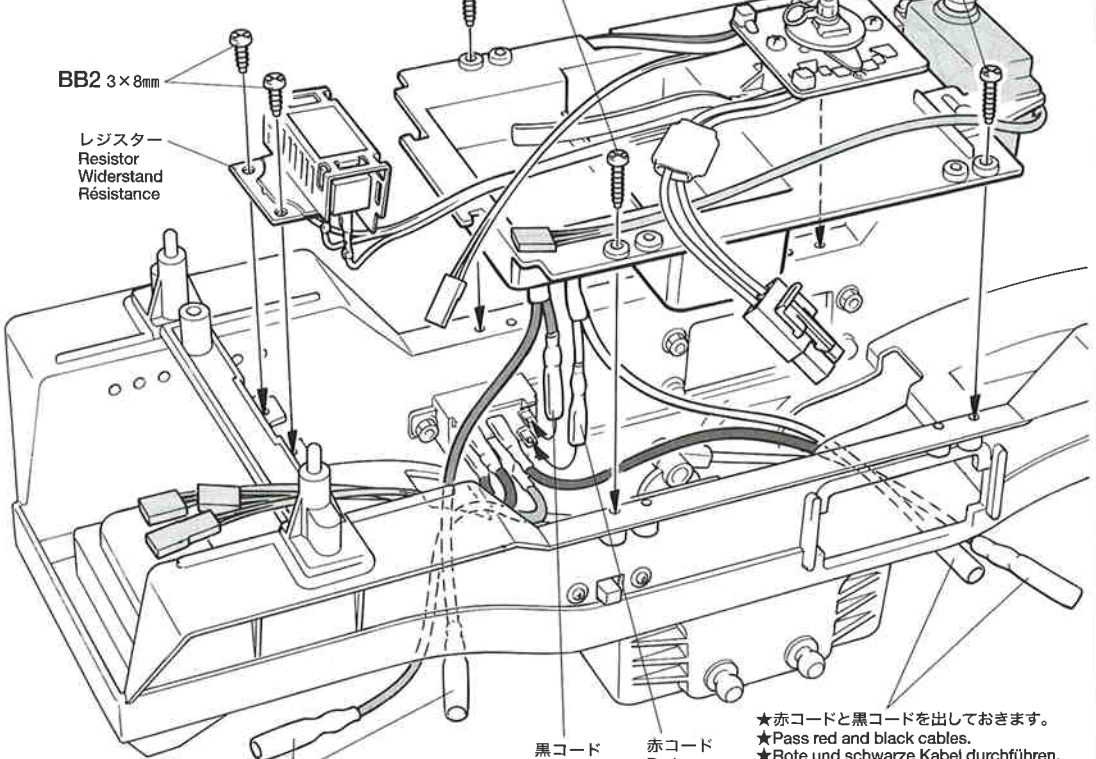
Issue No.1
Spring 1983
TAMIYA
UK Price £12.95
MODEL
MAGAZINE
INTERNATIONAL

《タミヤモデルマガジン》海外の一流モデラーの作品が豊富な写真で身近に楽しめます。タミヤをはじめ、世界の製品をテーマに制作記事や資料など詳しく紹介。模型作りの参考に欠かせません。英語版、一部700円。(日本語要訳つき)

14 メカプレートの組み立て
Mechanism deck assembly
Zusammenbau der R/C Grundplatte
Assemblage du support d'ensemble R/C



15 メカプレートの取り付け
Attaching mechanism deck
Einbau der R/C Grundplatte
Fixation du support d'ensemble R/C

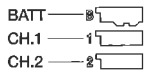


★黄コードと緑コードを出しておきます。
★Pass yellow and green cables.
★Gelbe und grüne Kabel durchführen.
★Passer les câbles jaune et vert.

★赤コードと黒コードを出しておきます。
★Pass red and black cables.
★Rote und schwarze Kabel durchführen.
★Passer les câbles rouge et noir.

16 受信機の取り付け
Attaching receiver
Einbau des Empfängers
Fixation du récepteur

- ★CH.1 にステアリングサーボのコネクターを接続します。
- ★CH.2 にスロットルサーボのコネクターを接続します。
- ★BATT に受信機スイッチのコネクターを接続します。

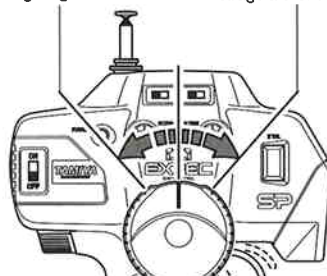


- ★Connect steering servo's connector to CH.1.
- ★Connect throttle servo's connector to CH.2.
- ★Connect receiver battery connector to BATT.
- ★Stecker des Lenkservos in CH.1 einstecken.
- ★Stecker des Gashebelservos in CH.2 einstecken.
- ★Den Empfänger-Batterie-Stecker in BATT einstecken.
- ★Connecter la fiche du servo de direction à la prise CH.1.
- ★Connecter la fiche du servo des gaz à la prise CH.2.
- ★Connecter l'alimentation du récepteur à la prise BATT.

17 《送信機》の操作
Transmitter operation
Senderbedienung
Utilisation de la télécommande

左カーブ
Left turn
Links-drehung
Virage à gauche

右カーブ
Right turn
Rechts-drehung
Virage à droite



前進
Forward
Vorwärts
Marche avant

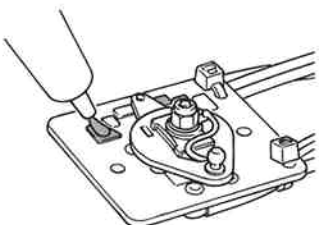
後進
Reverse
Rückwärts
Marche arrière

《スイッチには接点グリスを》
スピードコントロールスイッチの接点部分にはタミヤ接点グリスをたっぷりつけてください。火花の発生による接点不良を防ぎ、電流の流れを良くします。

SWITCH LUBRICANT
Apply switch lubricant to speed controller contact points for good current flow.

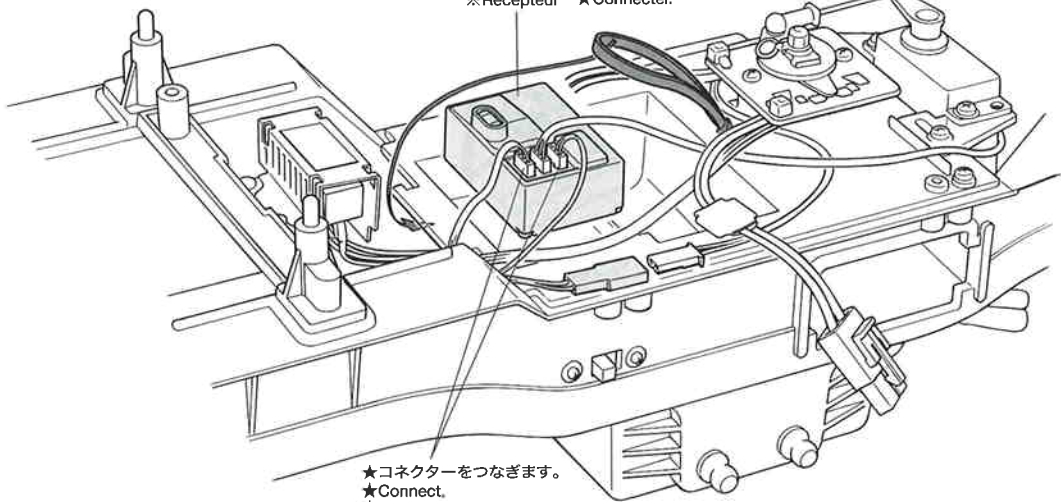
SCHALTER-SCHMIERMITTEL
Schalter-Schmiermittel auf den Kontakten des Fahrreglers schützt vor schlechtem Kontakt.

NETTOYANT POUR CONTACTS ELECTRIQUES
Appliquer du nettoyant sur les points de contact du variateur pour assurer un passage franc du courant.



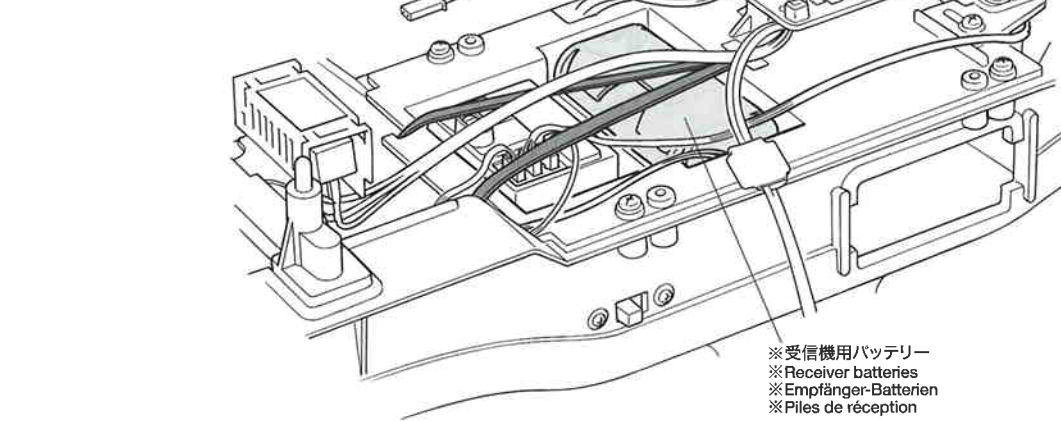
16 受信機の取り付け
Attaching receiver
Einbau des Empfängers
Fixation du récepteur

《受信機用電源を共用する場合》
When not using receiver batteries
Bei Einsparung der Empfänger-Batterien
Losque les piles de réception ne sont pas utilisées



- ※コネクターをつなぎます。
- ★Connect.
- ★Einstecken.
- ★Connecter.

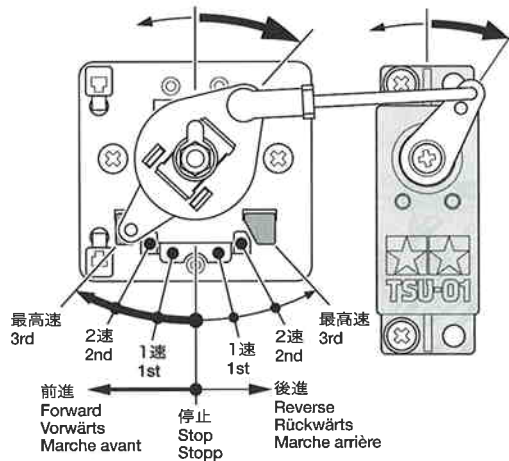
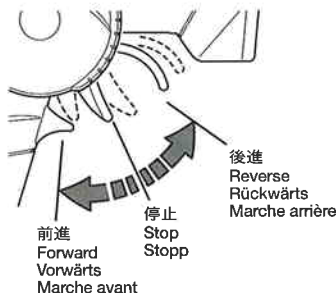
《受信機用バッテリーを使用する場合》
When using receiver batteries
Bei Verwendung von Empfänger-Batterien
Losque les piles de réception sont utilisées



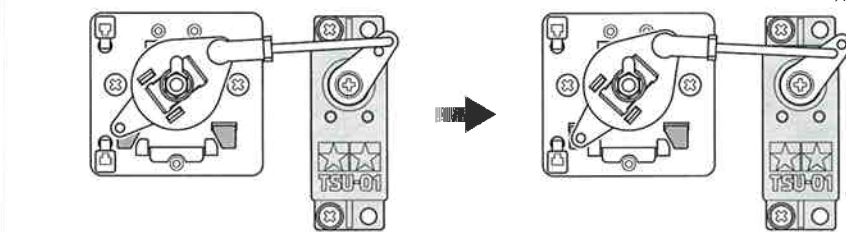
- ※受信機用バッテリー
- ※Receiver batteries
- ※Empfänger-Batterien
- ※Piles de réception

17 3段変速スイッチのポジション
Position of speed controller
Einbulage des Fahrreglers
Position du variateur de vitesse

- ★停止位置の少しのスレは、トリムで調整します。
- ★Use trim lever for final adjustments.
- ★Letzte Angleichungen mit Trimmhebel durchführen.
- ★Utiliser le trim pour les réglages définitifs.



《サーボのきれ角が大きいつき》
When servo stroke is too much
Wenn Servosbogen zu groß ist
Quand la course du servo est trop grande

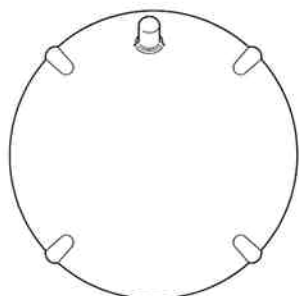


- ★穴位置を内側にします。
- ★Position the rod inside.
- ★Gestänge innen einhängen.
- ★Positionner la tringle à l'intérieur.

- ★使用するプロポセット、走行用バッテリー、充電器などは各取扱説明書をよく見てから使用してください。
- ★Refer to the manual included with R/C unit.
- ★Gemäß der bei der R/C Einheit enthaltenen Anleitung.
- ★Se référer au manuel inclus dans l'équipement R/C.

18 《使用する小物金具》
PARTS USED
VERWENDETE TEILE
PIECES UTILISEES

(工具袋詰)
(Tool bag)
(Werkzeug-Beutel)
(Sachet d'outillage)

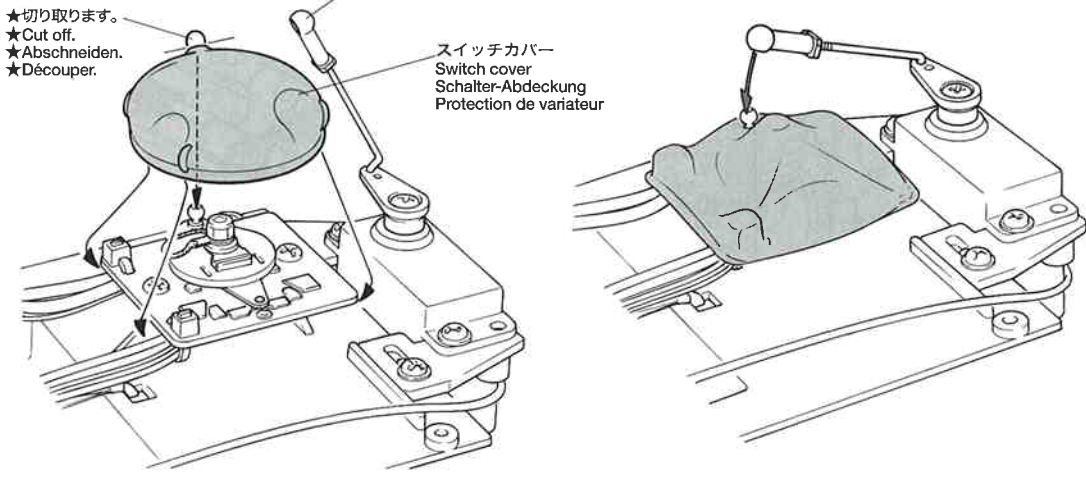


スイッチカバー ×1
Switch cover
Schalter-Abdeckung
Protection de variateur

18 スイッチカバーの取り付け
Switch cover
Schalter-Abdeckung
Protection de variateur

★スイッチロッドをはずします。
★Temporarily remove speed controller rod.
★Fahrreglergestänge vorübergehend aushängen.
★Déconnecter provisoirement la tringle.

★切り取ります。
★Cut off.
★Abschneiden.
★Découper.



19 《使用する小物金具》
PARTS USED
VERWENDETE TEILE
PIECES UTILISEES

(ビス袋詰①)
(Screw bag ①)
(Schraubenbeutel ①)
(Sachet de vis ①)



BD5 6mmワッシャー
Washer
Beilagscheibe
Rondelle



BD6 5mmEリング
E-Ring
Circlip



BD7 1260プラベアリング
Plastic bearing
Plastik-Lager
Palier en plastique

(ベアリング袋詰)
(Ball bearing bag)
(Kugellager Beutel)
(Sachet de roulement à billes)



BF1 1260ベアリング
Ball bearing
Kugellager
Roulement à billes

20 《使用する小物金具》
PARTS USED
VERWENDETE TEILE
PIECES UTILISEES

(ビス袋詰A)
(Screw bag A)
(Schraubenbeutel A)
(Sachet de vis A)



BA5 3×12mm丸ビス
Screw
Schraube
Vis

(ビス袋詰B)
(Screw bag B)
(Schraubenbeutel B)
(Sachet de vis B)

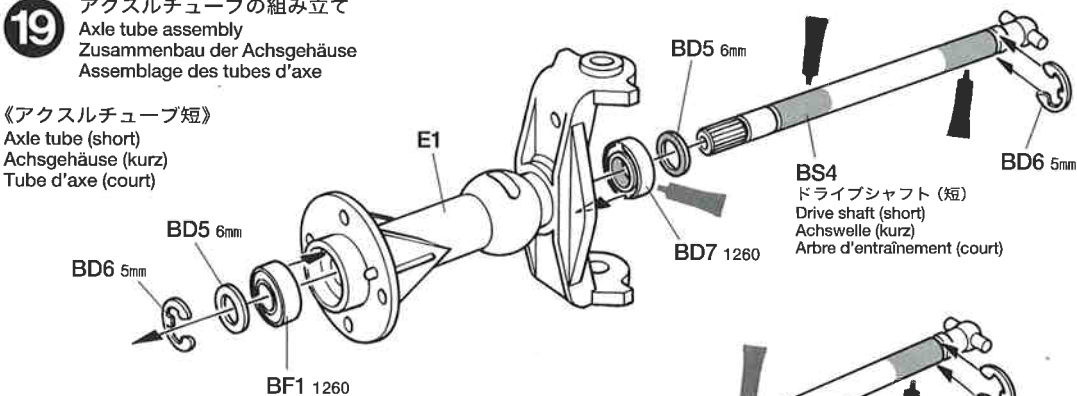


BB5 3mmフランジナット
Flange nut
Kragennutter
Ecrou à flasque

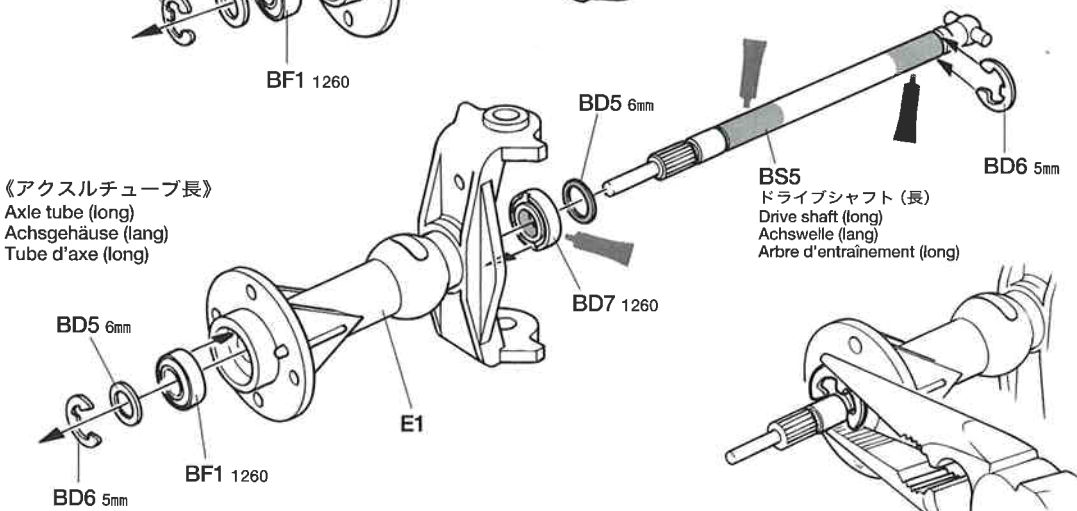
19 → **36** 19～36は2個ずつ組み立てます。 ★Schrift 19 - 36 wiederholen, um 2 Sätze zu machen.
★Repeat step 19 - 36 to make 2. ★Répéter les étapes 19 à 36 pour faire 2 jeux.

19 アクスルチューブの組み立て
Axle tube assembly
Zusammenbau der Achsgehäuse
Assemblage des tubes d'axe

《アクスルチューブ短》
Axle tube (short)
Achsgehäuse (kurz)
Tube d'axe (court)

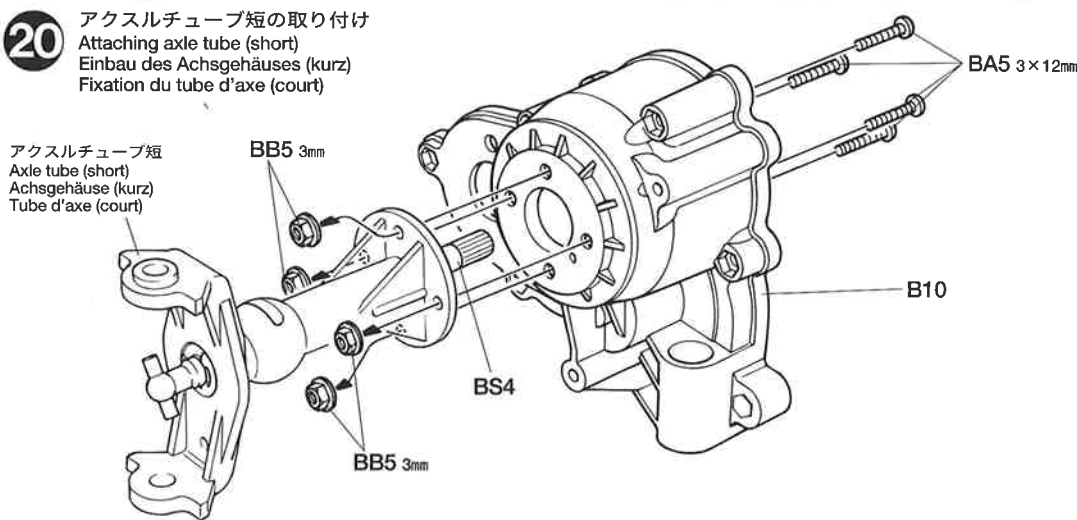


《アクスルチューブ長》
Axle tube (long)
Achsgehäuse (lang)
Tube d'axe (long)



20 アクスルチューブ短の取り付け
Attaching axle tube (short)
Einbau des Achsgehäuses (kurz)
Fixation du tube d'axe (court)

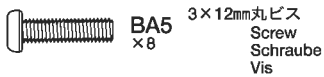
アクスルチューブ短
Axle tube (short)
Achsgehäuse (kurz)
Tube d'axe (court)



TAMIYA COLOR CATALOGUE
The latest in cars, boats, tanks and ships.
Motorized, radio controlled and museum
quality models are all shown in full color in
Tamiya's latest catalogue. English, Ger-
man, French, Spanish and Japanese ver-
sions available.

21 《使用する小物金具》
PARTS USED
VERWENDETE TEILE
PIECES UTILISEES

(ビス袋詰①)
(Screw bag ①)
(Schraubenbeutel ①)
(Sachet de vis ①)



(ビス袋詰②)
(Screw bag ②)
(Schraubenbeutel ②)
(Sachet de vis ②)

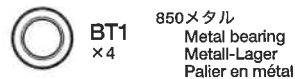


22 《使用する小物金具》
PARTS USED
VERWENDETE TEILE
PIECES UTILISEES

(ビス袋詰③)
(Screw bag ③)
(Schraubenbeutel ③)
(Sachet de vis ③)



(工具袋詰)
(Tool bag)
(Werkzeug-Beutel)
(Sachet d'outillage)

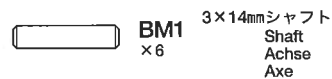


(ドライブシャフト袋詰)
(Drive shaft bag)
(Achswelle-Beutel)
(Sachet d'arbres d'entraînement)



23 《使用する小物金具》
PARTS USED
VERWENDETE TEILE
PIECES UTILISEES

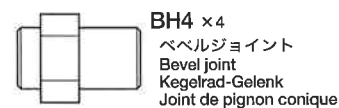
(金具袋詰)
(Metal parts bag)
(Metallteile-Beutel)
(Sachet de pièces métalliques)



(プラグギヤ袋詰)
(Gear bag)
(Zahnräder-Beutel)
(Sachet de pignonerie)



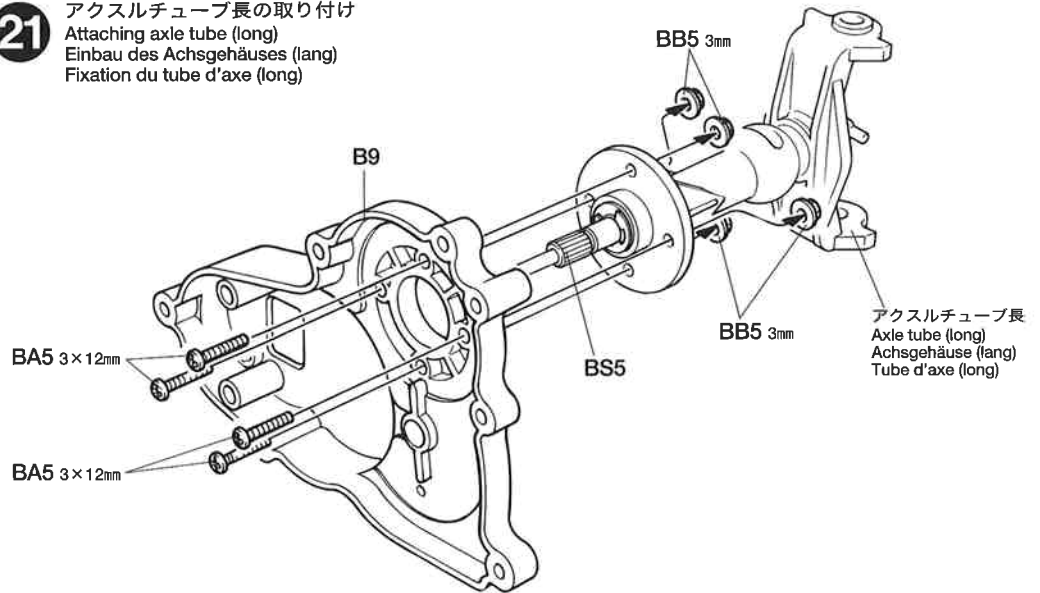
(ピローボール袋詰)
(Ball connector bag)
(Kugelkopf-Beutel)
(Sachet de connecteurs à rotule)



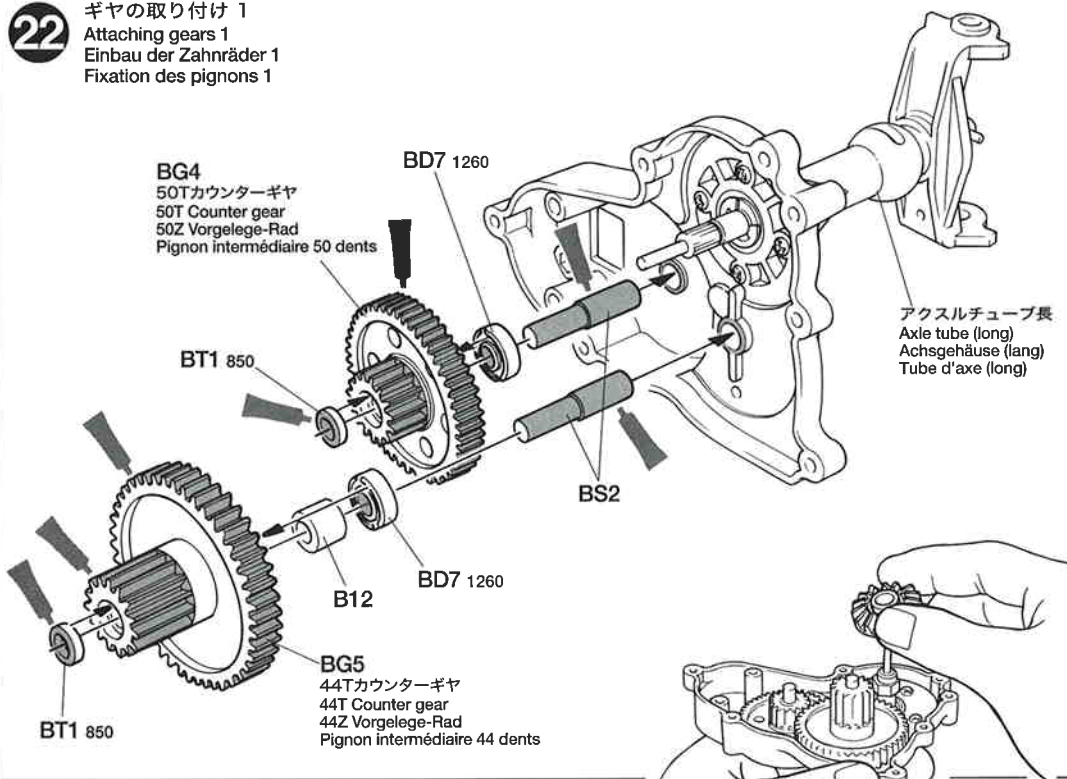
タミヤの総合カタログ

タミヤの全商品を掲載した総合カタログは年に一回発行。ご希望の方は模型店でおたずね下さい。

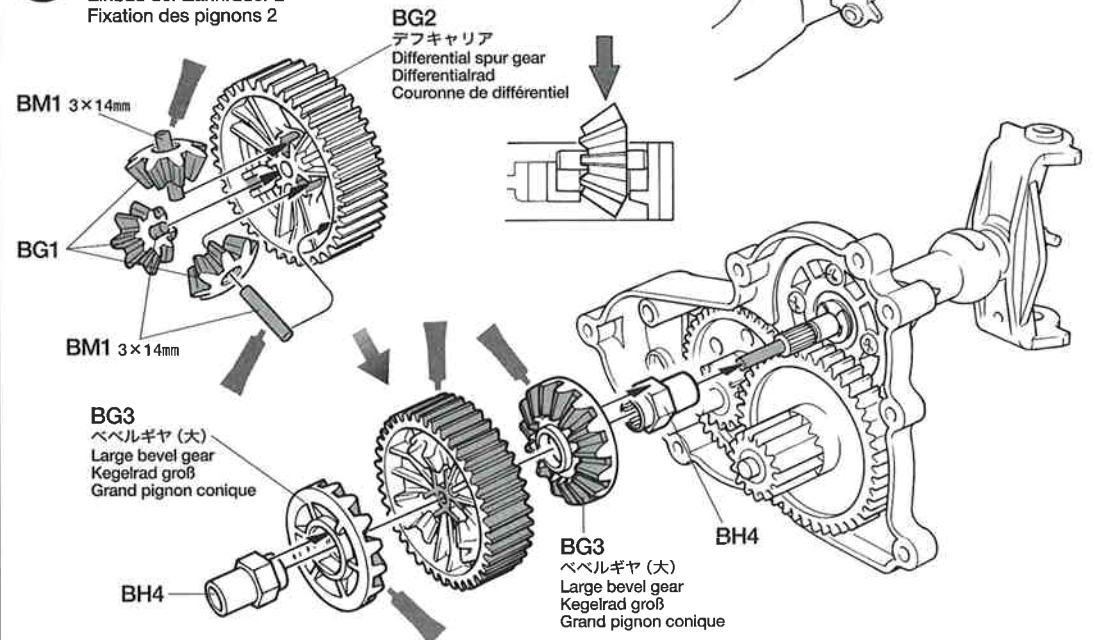
21 アクスルチューブ長の取り付け
Attaching axle tube (long)
Einbau des Achsgehäuses (lang)
Fixation du tube d'axe (long)



22 ギヤの取り付け 1
Attaching gears 1
Einbau der Zahnräder 1
Fixation des pignons 1

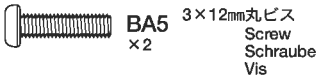
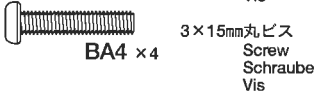
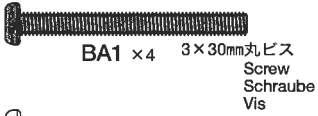


23 ギヤの取り付け 2
Attaching gears 2
Einbau der Zahnräder 2
Fixation des pignons 2

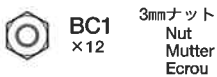


24 《使用する小物金具》
PARTS USED
VERWENDETE TEILE
PIECES UTILISEES

(ビス袋詰A)
(Screw bag A)
(Schraubenbeutel A)
(Sachet de vis A)

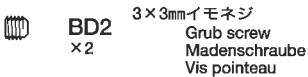


(ビス袋詰C)
(Screw bag C)
(Schraubenbeutel C)
(Sachet de vis C)



25 《使用する小物金具》
PARTS USED
VERWENDETE TEILE
PIECES UTILISEES

(ビス袋詰D)
(Screw bag D)
(Schraubenbeutel D)
(Sachet de vis D)

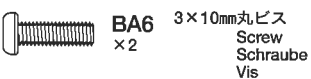
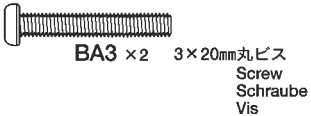
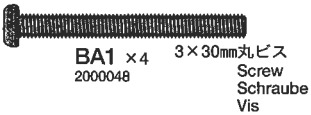


(ドライブシャフト袋詰)
(Drive shaft bag)
(Achswelle-Beutel)
(Sachet d'arbres d'entrainement)

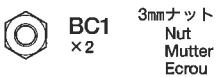


26 《使用する小物金具》
PARTS USED
VERWENDETE TEILE
PIECES UTILISEES

(ビス袋詰A)
(Screw bag A)
(Schraubenbeutel A)
(Sachet de vis A)



(ビス袋詰C)
(Screw bag C)
(Schraubenbeutel C)
(Sachet de vis C)

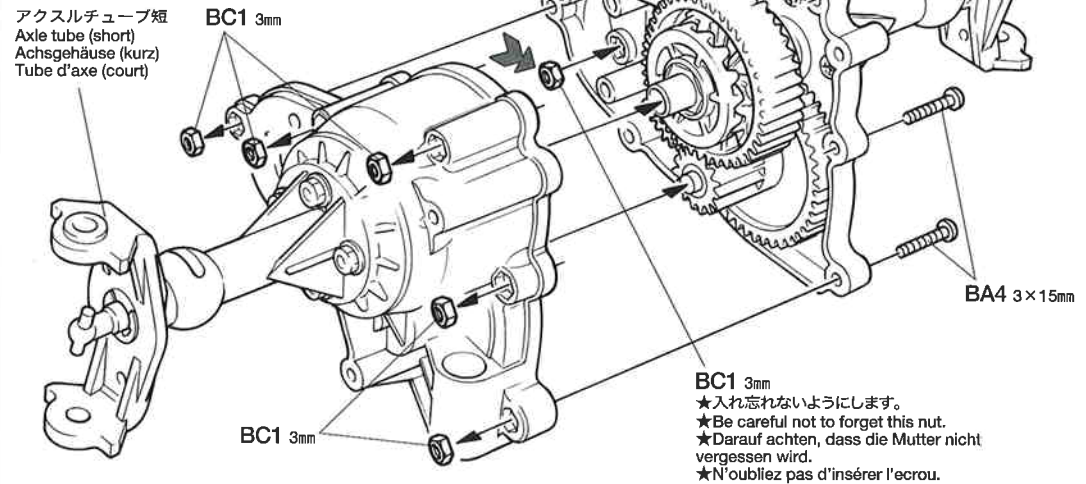


(金具袋詰)
(Metal parts bag)
(Metallteile-Beutel)
(Sachet de pièces métalliques)

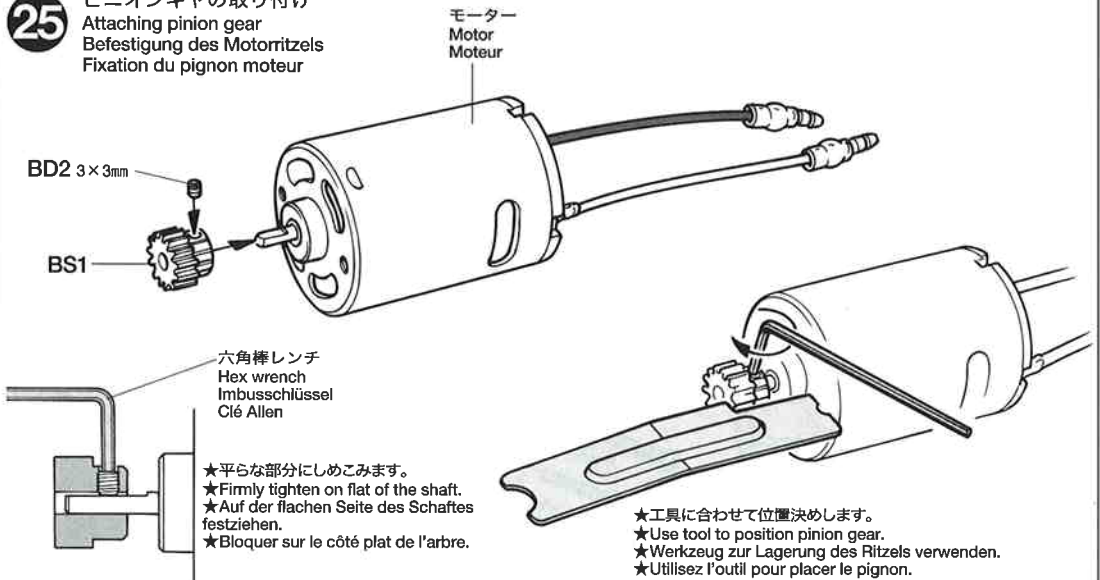


24 ギヤケースの組み立て
Gearbox assembly
Zusammenbau des Getriebegehäuses
Assemblage du carter

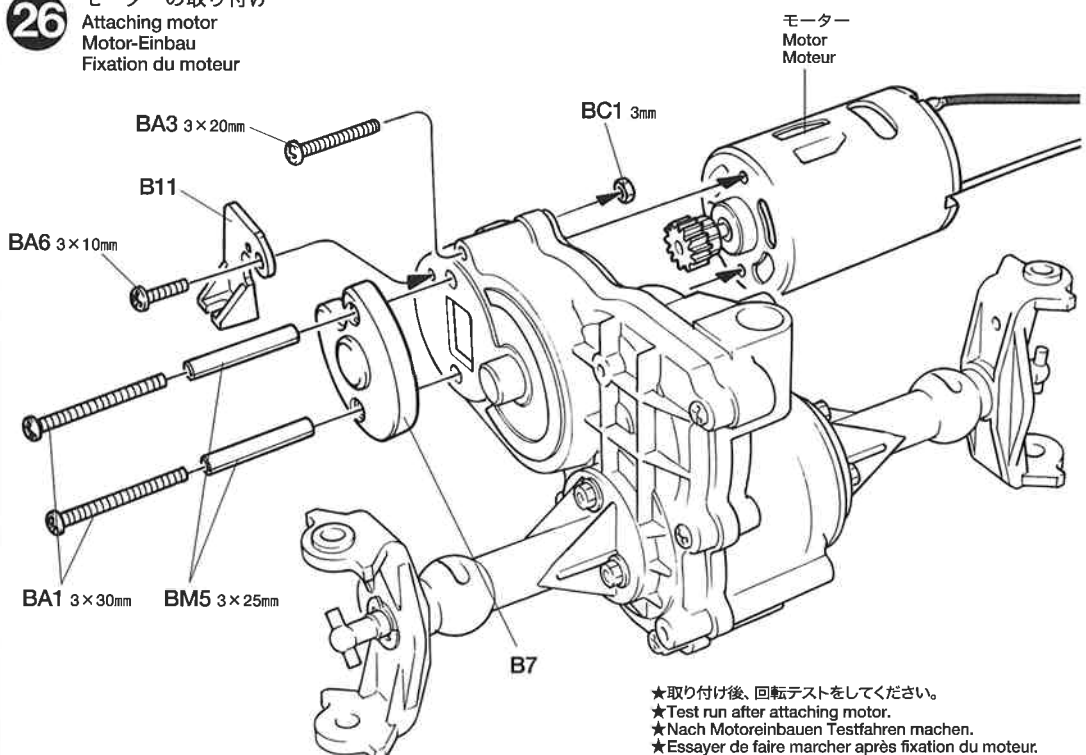
アクスルチューブ短
Axle tube (short)
Achshöhse (kurz)
Tube d'axe (court)



25 ピニオンギヤの取り付け
Attaching pinion gear
Befestigung des Motorritzels
Fixation du pignon moteur



26 モーターの取り付け
Attaching motor
Motor-Einbau
Fixation du moteur



27 《使用する小物金具》
PARTS USED
VERWENDETE TEILE
PIECES UTILISEES

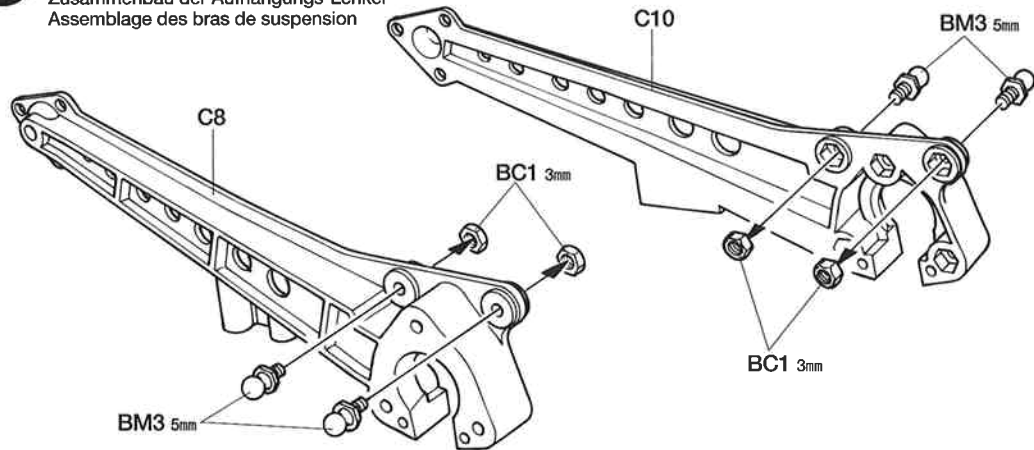
(ビス袋詰①)
(Screw bag ①)
(Schraubenbeutel ①)
(Sachet de vis ①)

BC1 3mmナット
×8 Nut
Mutter
Ecou

(金具袋詰)
(Metal parts bag)
(Metallteile-Beutel)
(Sachet de pièces métalliques)

BM3 5mmピローボール
×8 Ball connector
Kugelkopf
Connecteur à rotule

27 サスアームの組み立て
Suspension arm assembly
Zusammenbau der Aufhängungs-Lenker
Assemblage des bras de suspension



28 《使用する小物金具》
PARTS USED
VERWENDETE TEILE
PIECES UTILISEES

(ビス袋詰②)
(Screw bag ②)
(Schraubenbeutel ②)
(Sachet de vis ②)

BA3 ×12 3×20mm丸ビス
Screw
Schraube
Vis

(ビス袋詰③)
(Screw bag ③)
(Schraubenbeutel ③)
(Sachet de vis ③)

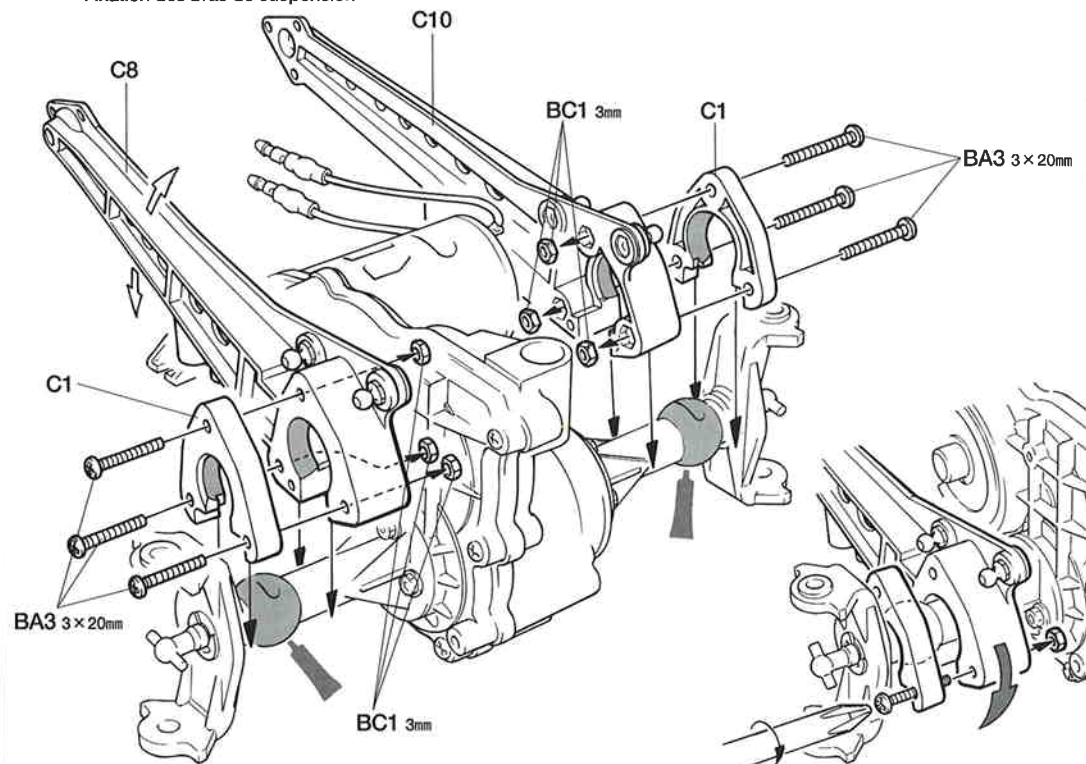
BC1 3mmナット
×12 Nut
Mutter
Ecou

29 《使用する小物金具》
PARTS USED
VERWENDETE TEILE
PIECES UTILISEES

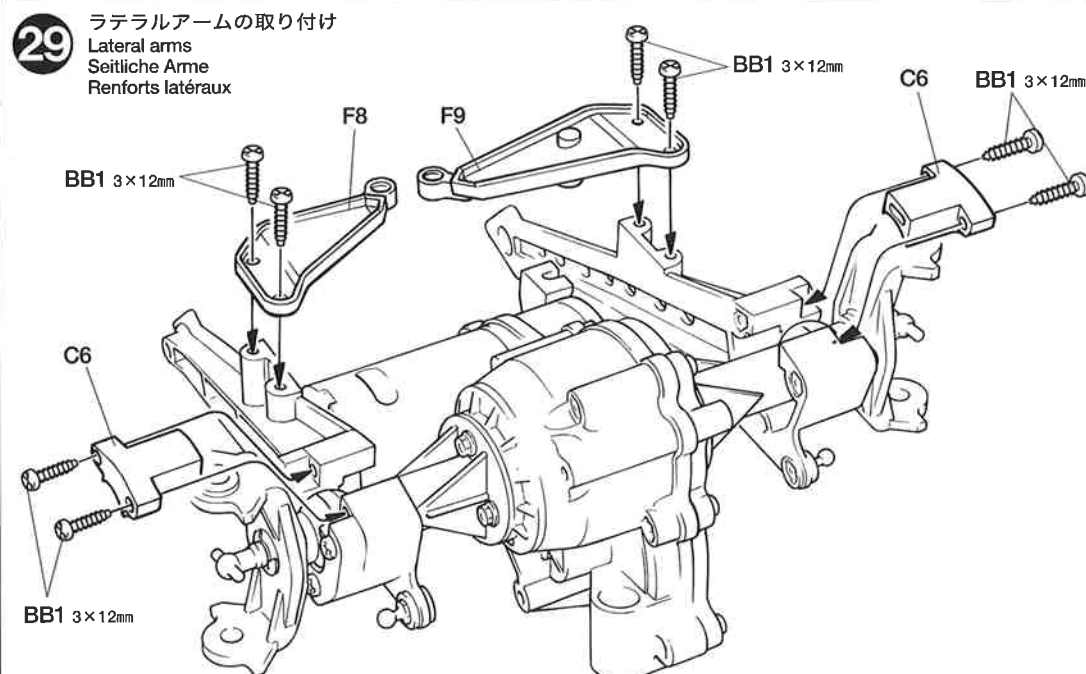
(ビス袋詰④)
(Screw bag ④)
(Schraubenbeutel ④)
(Sachet de vis ④)

BB1 ×16 3×12mmタッピングビス
Tapping screw
Schneidschraube
Vis taraudeuse

28 サスアームの取り付け
Attaching suspension arms
Einbau der Aufhängungs-Lenker
Fixation des bras de suspension



29 ラテラルアームの取り付け
Lateral arms
Seitliche Arme
Renforts latéraux

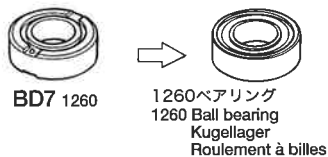


OPTIONS

OP.30 850ラバーシールベアリング4個セット
53030 850 Sealed Ball Bearing Set (4 pcs.)



OP.65 1260ラバーシールベアリング2個セット
53065 1260 Sealed Ball Bearing Set (2 pcs.)



30 《使用する小物金具》
PARTS USED
VERWENDETE TEILE
PIECES UTILISEES

(ビス袋詰A)
(Screw bag A)
(Schraubenbeutel A)
(Sachet de vis A)

BA7 3×6mm丸ビス
×4
Screw
Schraube
Vis

(ビス袋詰B)
(Screw bag B)
(Schraubenbeutel B)
(Sachet de vis B)

BB1 3×12mm
×2
Tapping screw
Schneidschraube
Vis taraudeuse

(ビス袋詰C)
(Screw bag C)
(Schraubenbeutel C)
(Sachet de vis C)

BC3 3mmワッシャー
×2
Washer
Beilagscheibe
Rondelle

31 《使用する小物金具》
PARTS USED
VERWENDETE TEILE
PIECES UTILISEES

(ビス袋詰C)
(Screw bag C)
(Schraubenbeutel C)
(Sachet de vis C)

BC1 3mmナット
×2
Nut
Mutter
Ecrrou

(ビス袋詰D)
(Screw bag D)
(Schraubenbeutel D)
(Sachet de vis D)

BD5 6mmワッシャー
×4
Washer
Beilagscheibe
Rondelle

BD6 5mmEリング
×4
E-Ring
Circlip

BD7 1260プラベアリング
×8
Plastic bearing
Plastik-Lager
Palier en plastique

(ビロボール袋詰)
(Ball connector bag)
(Kugelpopf-Beutel)
(Sachet de connecteurs à rotule)

BH3 6mmビロボール
×4
Ball connector
Kugelpopf
Connecteur à rotule

BH6 6mmビロボールナット
×2
Ball connector nut
Kugelpopf-Mutter
Ecrrou-connecteur à rotule

32 《使用する小物金具》
PARTS USED
VERWENDETE TEILE
PIECES UTILISEES

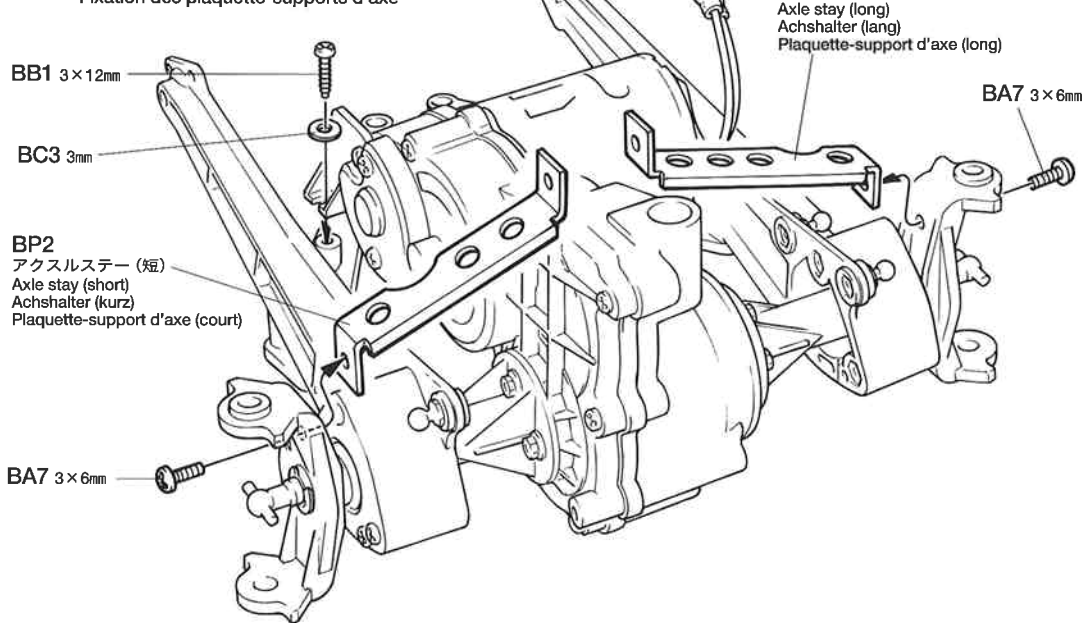
(ビス袋詰C)
(Screw bag C)
(Schraubenbeutel C)
(Sachet de vis C)

BC1 3mmナット
×4
Nut
Mutter
Ecrrou

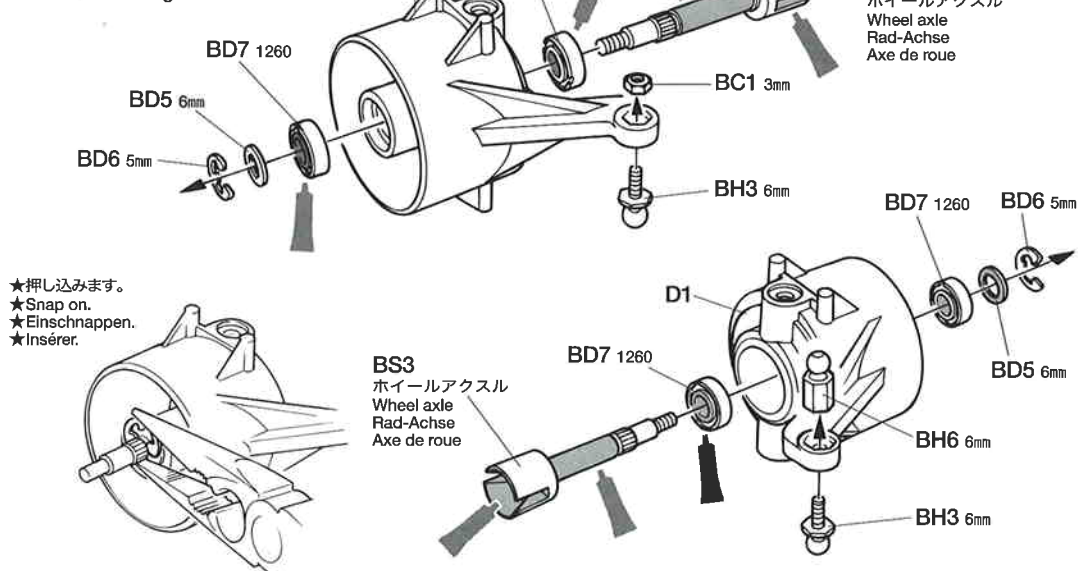
(ビロボール袋詰)
(Ball connector bag)
(Kugelpopf-Beutel)
(Sachet de connecteurs à rotule)

BH3 6mmビロボール
×4
Ball connector
Kugelpopf
Connecteur à rotule

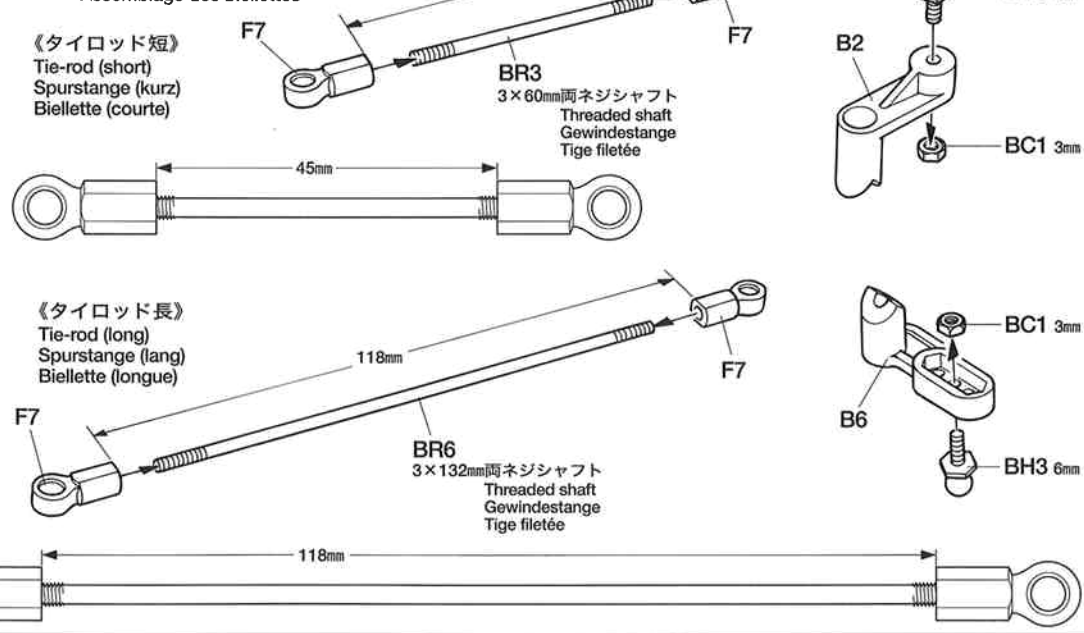
30 アクスルステーの取り付け
Attaching axle stays
Einbau der Achshalter
Fixation des plaquette-supports d'axe



31 アップライトの組み立て
Assembling uprights
Zusammenbau der Achsschenkel
Assemblage des fusées



32 タイロッドの組み立て
Assembling tie-rods
Zusammenbau der Spurstangen
Assemblage des biellettes



33 《使用する小物金具》
PARTS USED
VERWENDETE TEILE
PIECES UTILISEES

(ビス袋詰◎)
(Screw bag ◎)
(Schraubenbeutel ◎)
(Sachet de vis ◎)

BC4 4mmワッシャー
Washer
Beilagscheibe
Rondelle
×8

(金具袋詰)
(Metal parts bag)
(Metallteile-Beutel)
(Sachet de pièces métalliques)

BM4 4×15mm段付きビス
Step screw
Paßschraube
Vis décollétée
×8

34 《使用する小物金具》
PARTS USED
VERWENDETE TEILE
PIECES UTILISEES

(ビス袋詰◎)
(Screw bag ◎)
(Schraubenbeutel ◎)
(Sachet de vis ◎)

BB4 3×30mmボルト
Bolt
Bolzen
Boulon
×2

(ビス袋詰◎)
(Screw bag ◎)
(Schraubenbeutel ◎)
(Sachet de vis ◎)

BC2 3mmロックナット
Lock nut
Sicherungsmutter
Ecrou nylistop
×2

(ロッド袋詰)
(Rod bag)
(Gestänge-Beutel)
(Sachet de tringlerie)

BR2 2サーボセーバースプリング
Servo saver spring
Servo-Saver-Feder
Ressort de sauve-servo
×2

(ビローボール袋詰)
(Ball connector bag)
(Kugelpopf-Beutel)
(Sachet de connecteurs à rotule)

BH1 2サーボセーバーカーラー
Servo saver collar
Servo-Saver-Distanzring
Axe de sauve-servo
×2

35 《使用する小物金具》
PARTS USED
VERWENDETE TEILE
PIECES UTILISEES

(ビス袋詰A)
(Screw bag A)
(Schraubenbeutel A)
(Sachet de vis A)

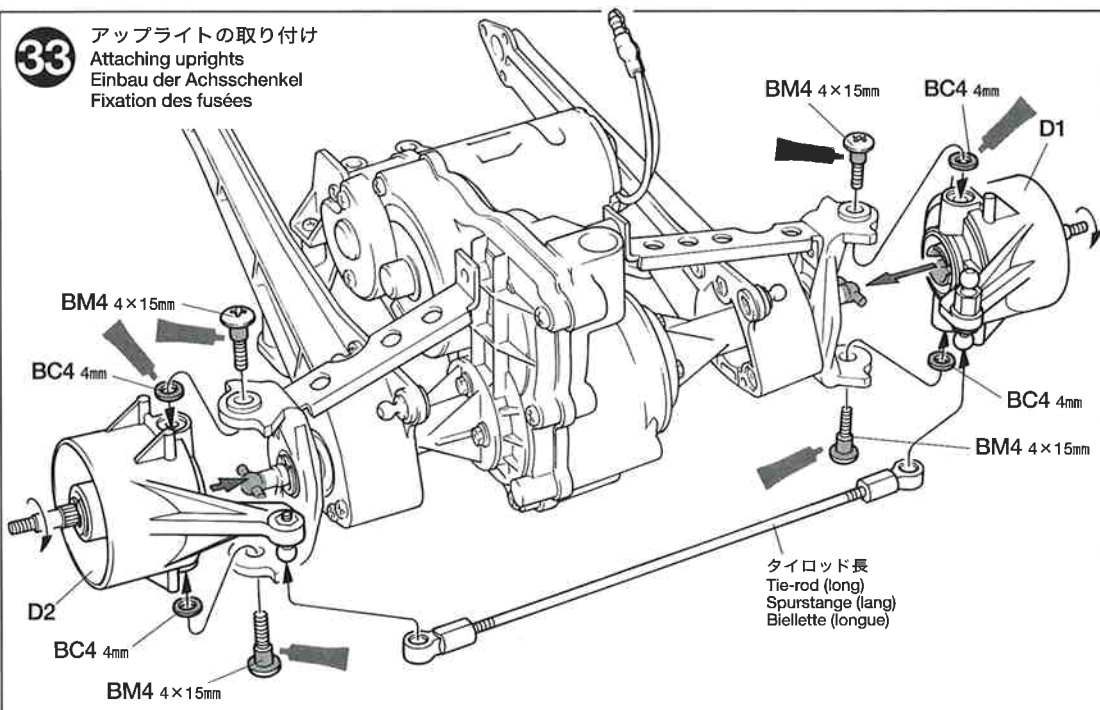
BA4 3×15mm丸ビス
Screw
Schraube
Vis
×8

(ビス袋詰◎)
(Screw bag ◎)
(Schraubenbeutel ◎)
(Sachet de vis ◎)

BB5 3mmフランジナット
Flange nut
Kragennutter
Ecrou à flasque
×8

TAMIYA'S R/C GUIDE BOOK
Tamiya's latest Radio Control Guide Book can make you a winner at the racing circuit. Read up on the latest tune up methods, care and maintenance, painting and decorating your cars. English, German, French and Japanese versions available.

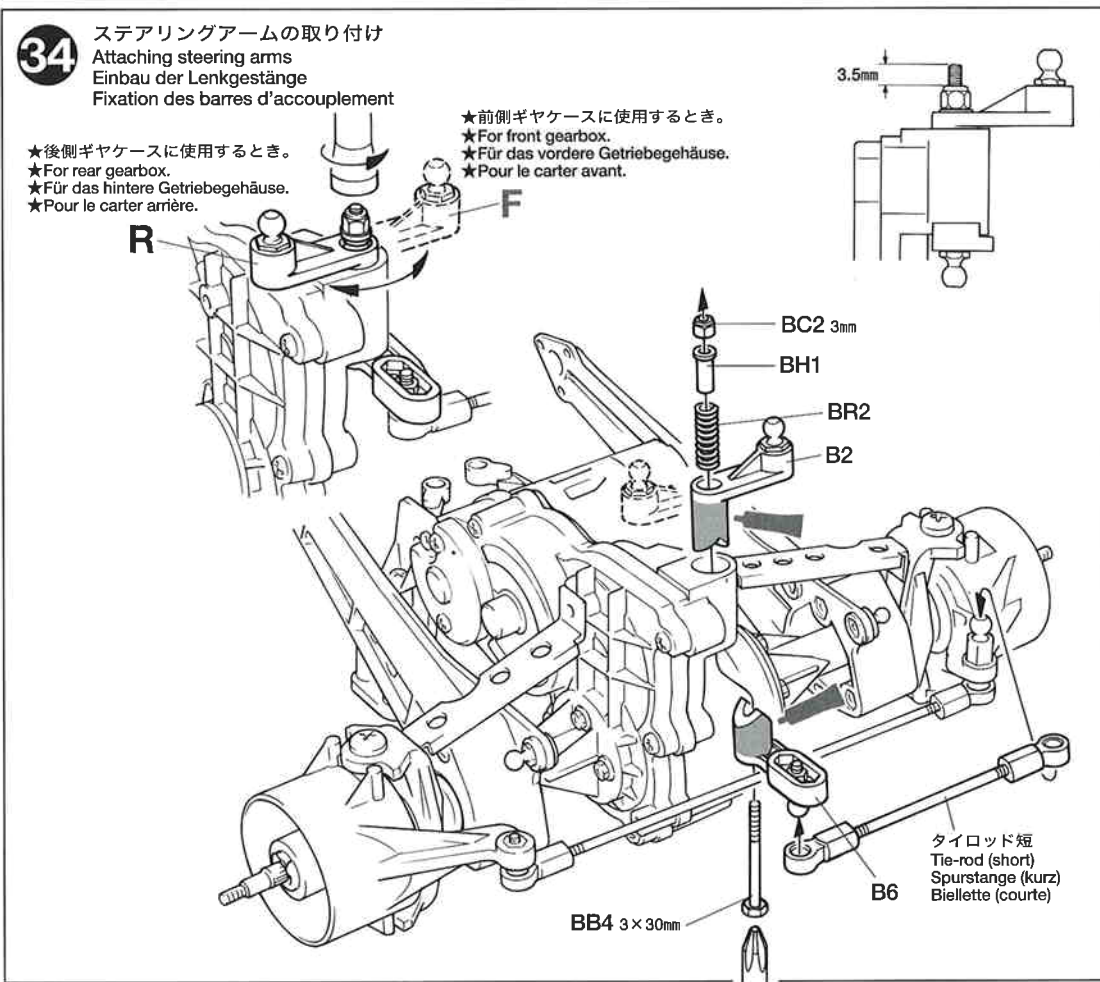
33 アップライトの取り付け
Attaching uprights
Einbau der Achsschenkel
Fixation des fusées



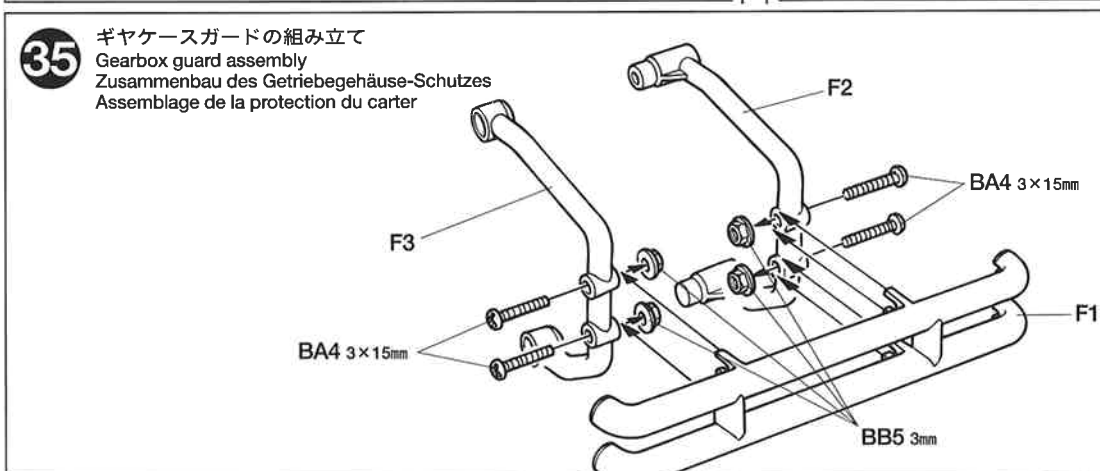
34 ステアリングアームの取り付け
Attaching steering arms
Einbau der Lenkgestänge
Fixation des barres d'accouplement

★後側ギヤケースに使用するとき。
★For rear gearbox.
★Für das hintere Getriebegehäuse.
★Pour le carter arrière.

★前側ギヤケースに使用するとき。
★For front gearbox.
★Für das vordere Getriebegehäuse.
★Pour le carter avant.

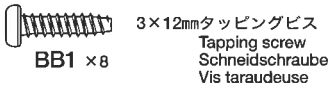


35 ギヤケースガードの組み立て
Gearbox guard assembly
Zusammenbau des Getriebegehäuse-Schutzes
Assemblage de la protection du carter



36 《使用する小物金具》
PARTS USED
VERWENDETE TEILE
PIECES UTILISEES

(ビス袋詰⑧)
(Screw bag ⑧)
(Schraubenbeutel ⑧)
(Sachet de vis ⑧)

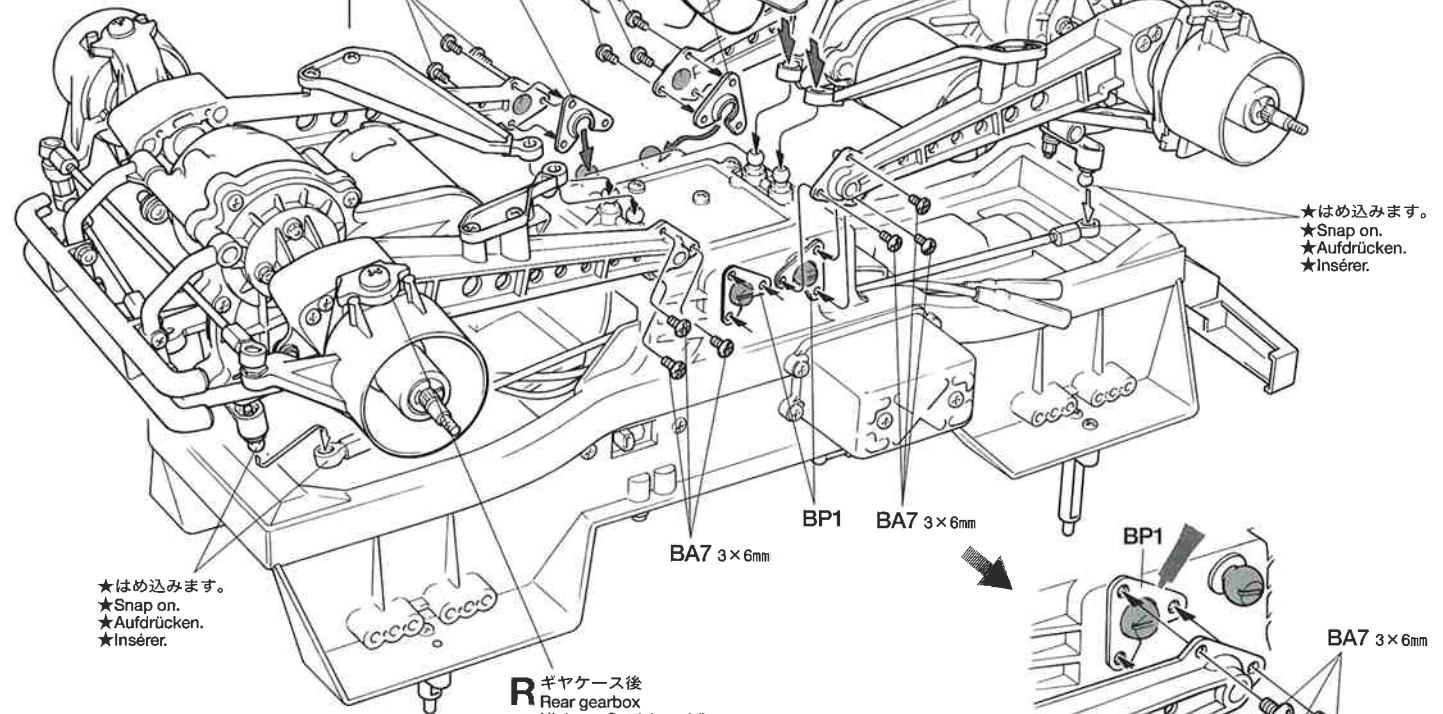
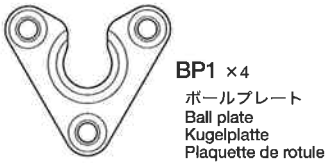


37 《使用する小物金具》
PARTS USED
VERWENDETE TEILE
PIECES UTILISEES

(ビス袋詰⑨)
(Screw bag ⑨)
(Schraubenbeutel ⑨)
(Sachet de vis ⑨)



(プレス部品袋詰)
(Press parts bag)
(Pressteil-Bautel)
(Sachet de pièces embouties)



38 《使用する小物金具》
PARTS USED
VERWENDETE TEILE
PIECES UTILISEES

(ビス袋詰⑩)
(Screw bag ⑩)
(Schraubenbeutel ⑩)
(Sachet de vis ⑩)

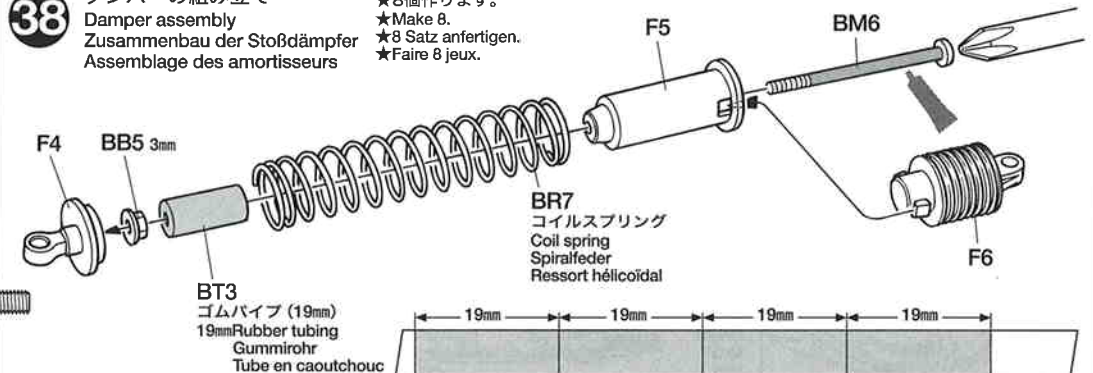


(金具袋詰)
(Metal parts bag)
(Metallteile-Beutel)
(Sachet de pièces métalliques)



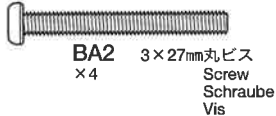
38 ダンパーの組み立て
Damper assembly
Zusammenbau der Stoßdämpfer
Assemblage des amortisseurs

★8個作ります。
★Make 8.
★8 Satz anfertigen.
★Faire 8 jeux.



39 《使用する小物金具》
PARTS USED
VERWENDETE TEILE
PIECES UTILISEES

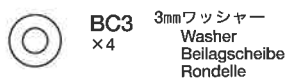
(ビス袋詰A)
(Screw bag A)
(Schraubenbeutel A)
(Sachet de vis A)



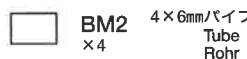
(ビス袋詰B)
(Screw bag B)
(Schraubenbeutel B)
(Sachet de vis B)



(ビス袋詰C)
(Screw bag C)
(Schraubenbeutel C)
(Sachet de vis C)

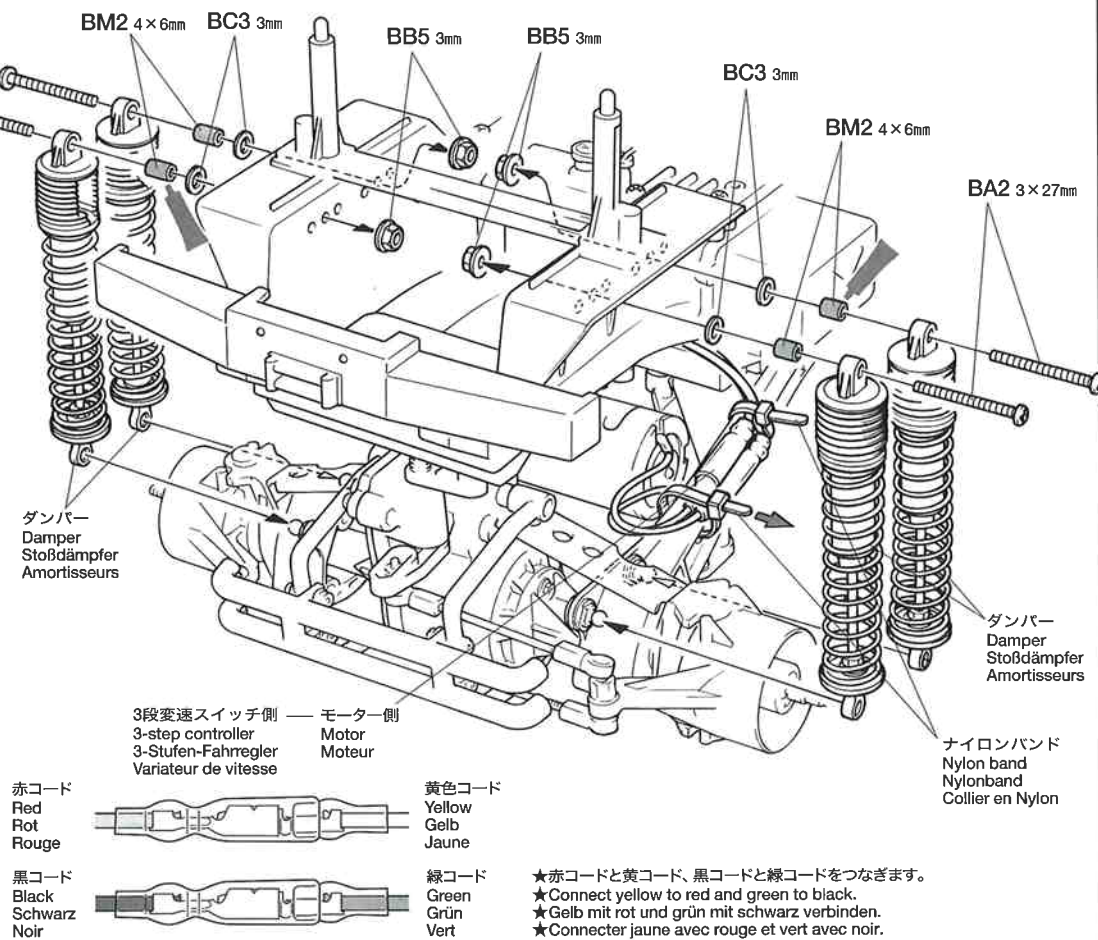


(金具袋詰)
(Metal parts bag)
(Metallteile-Beutel)
(Sachet de pièces métalliques)



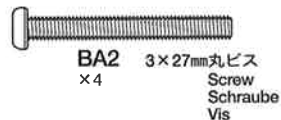
39 ダンパーの取り付け (フロント)
Attaching dampers (front)
Einbau der Stoßdämpfer (vorne)
Fixation des amortisseurs (avant)

★コネクター部はしっかりつないでください。
★Connect cables firmly.
★Die Kabel fest zusammenstecken.
★Connecter fermement les câbles.

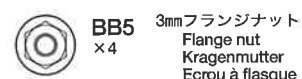


40 《使用する小物金具》
PARTS USED
VERWENDETE TEILE
PIECES UTILISEES

(ビス袋詰A)
(Screw bag A)
(Schraubenbeutel A)
(Sachet de vis A)



(ビス袋詰B)
(Screw bag B)
(Schraubenbeutel B)
(Sachet de vis B)



(ビス袋詰C)
(Screw bag C)
(Schraubenbeutel C)
(Sachet de vis C)

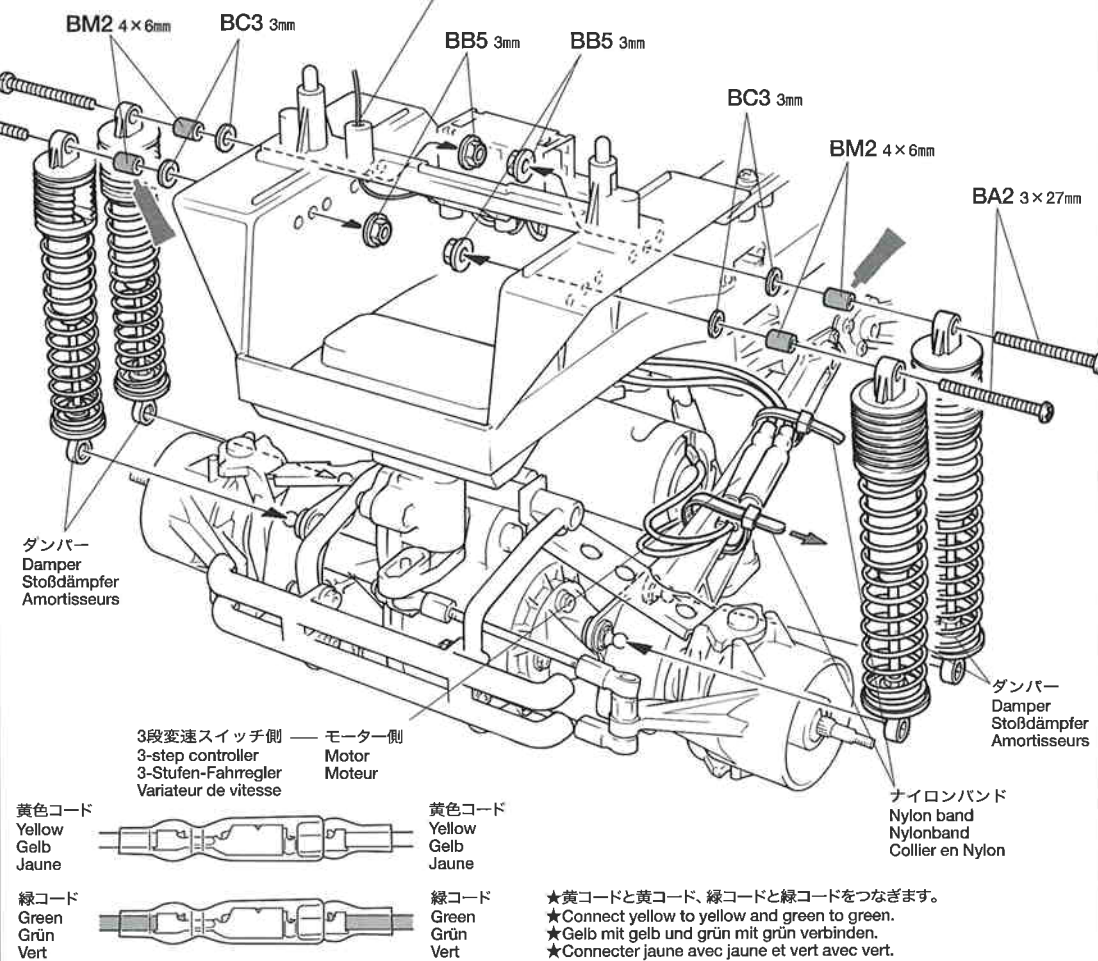


(金具袋詰)
(Metal parts bag)
(Metallteile-Beutel)
(Sachet de pièces métalliques)



40 ダンパーの取り付け (リヤ)
Attaching dampers (rear)
Einbau der Stoßdämpfer (hinten)
Fixation des amortisseurs (arrière)

★アンテナ線を通します。
★Pass antenna.
★Antennenkabel durchführen.
★Passer l'antenne.



注意してください
CAUTION
VORSICHT
PRECAUTIONS

《溶剤、ネジ止め剤についての注意》
樹脂製パーツはプラスチック用塗料の溶剤でも侵される場合があります。溶剤を大量に使って洗ったり、つけたり絶対にしないでください。またネジロック剤はこのキットには使いません。

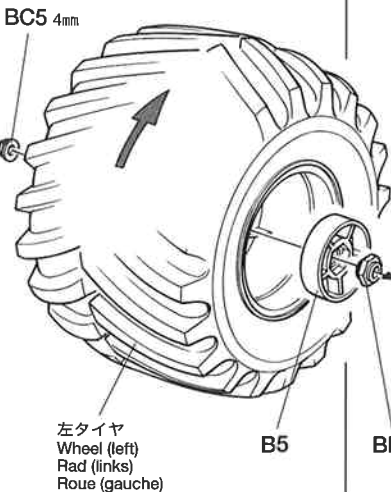
CAUTION ON THINNER AND LIQUID THREAD LOCK
All thinners attack plastic, even plastic model paints and thinners. Never dip parts into thinners or paint, nor wash them with thinners. This kit does not require liquid thread lock for construction.

VORSICHT MIT VERDÜNNERN UND FLÜSSIGEN SCHRAUBENSICHERUNGEN
Alle Verdünner greifen Plastik an, selbst Plastikfarben und deren Verdünner. Niemals Teile in Verdünner oder Farbe tauchen. Der Bau-satz erfordert keine Schrauben-Sicherungs-Flüssigkeit.

PRECAUTIONS POUR LES SOLVANTS ET LES PRODUITS FREINE-FILET
Tous les solvants attaquent le plastique. Même les peintures et les diluants pour maquettes plastique. Ne jamais tremper les pièces dans du diluant ou de la peinture, ne jamais les nettoyer avec du diluant. Ce modèle ne nécessite pas l'emploi de produit freine-filet pour son montage.

42 《使用する小物金具》
PARTS USED
VERWENDETE TEILE
PIECES UTILISEES

(ビス袋詰)
(Screw bag ©)
(Schraubenbeutel ©)
(Sachet de vis ©)

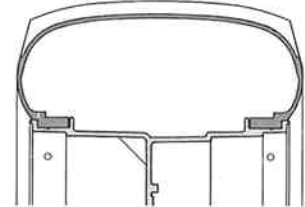


(ピローボール袋詰)
(Ball connector bag)
(Kugelkopf-Beutel)
(Sachet de connecteurs à rotule)

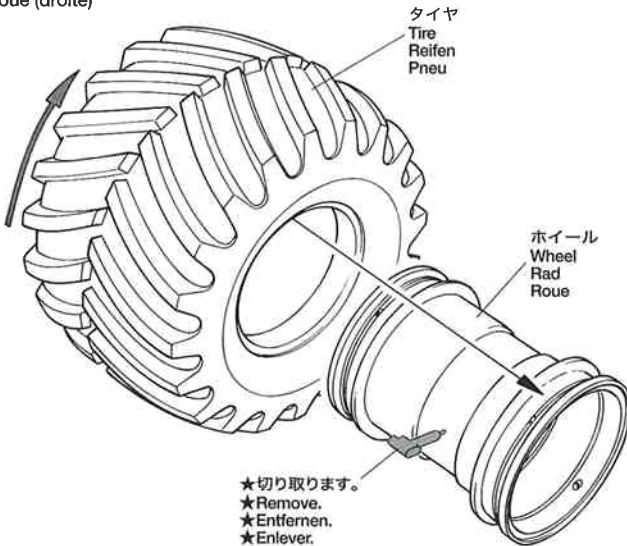


41 タイヤの取り付け
Wheel assembly
Zusammenbau der Räder
Assemblage des roues

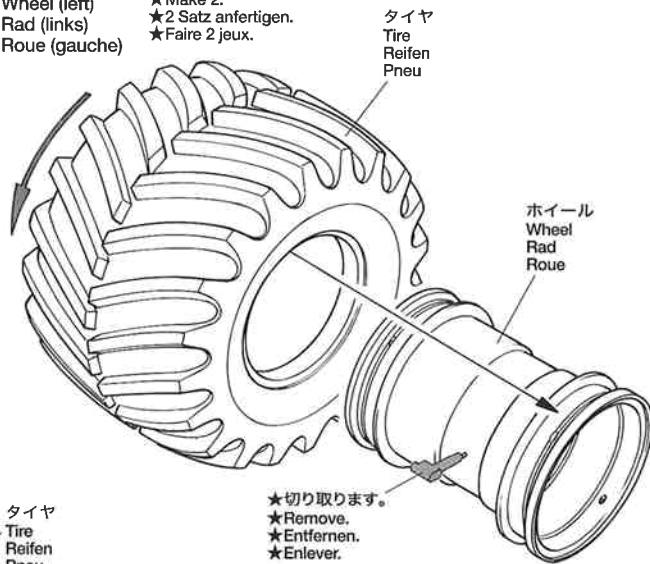
★タイヤをホイールのみぞにはめます。
★Fit into grooves.
★Reifen richtig in die Felgen eindrücken.
★Insérer dans les rainures.



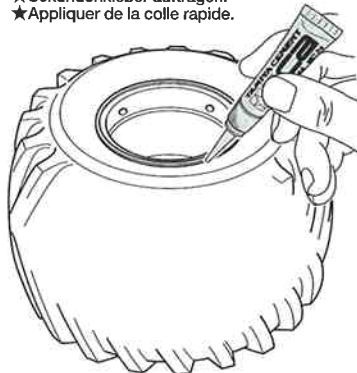
《右タイヤ》 ★2個作ります。
Wheel (right) ★Make 2.
Rad (rechts) ★2 Satz anfertigen.
Roue (droite) ★Faire 2 jeux.



《左タイヤ》 ★2個作ります。
Wheel (left) ★Make 2.
Rad (links) ★2 Satz anfertigen.
Roue (gauche) ★Faire 2 jeux.

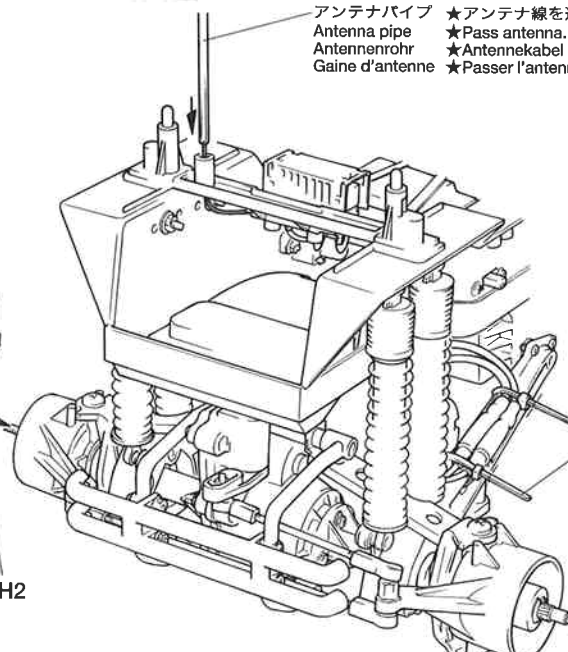


★タイヤとホイールの間に瞬間接着剤をながし込んで接着します。
★Apply instant cement.
★Sekundenkleber auftragen.
★Appliquer de la colle rapide.



42 ホイールの取り付け
Attaching wheels
Einbau der Räder
Fixation des roues

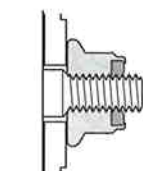
アンテナパイプ ★アンテナ線を通します。
Antenna pipe ★Pass antenna.
Antennenrohr ★Antennekabel durchführen.
Gaine d'antenne ★Passer l'antenne.



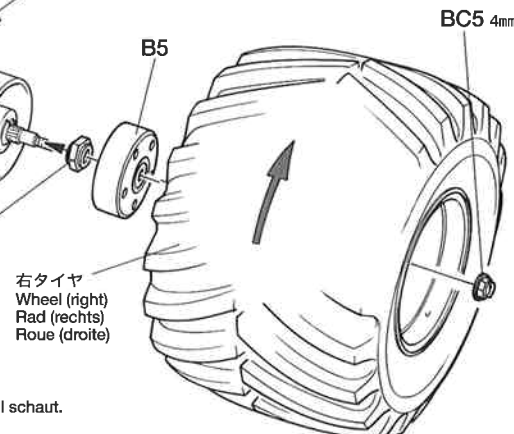
★タイヤは前後同じ向きで取り付けます。左右のタイヤの回転方向に注意してください。
★Note tire rotation direction.
★Die Drehrichtung der Reifen beachten.
★Noter le sens de rotation des pneus.

★切り取ります。
★Cut off excess.
★Überlänge abschneiden.
★Couper la longueur excédentaire.

《4mmロックナット》
4mm Lock nut
4mm Sicherungsmutter
Ecrou nylstop de 4mm



★ナイロン部まで締め込みます。
★Tighten up into nylon portion.
★Anziehen, bis Gewinde aus Nylon-Sicherungsteil schaut.
★Serrer jusqu'à la bague en nylon.



注意してください。
CAUTION
VORSICHT
PRECAUTIONS



走行させない時は必ずバッテリーのコネクターを外してください。走行用バッテリーをつないだままでもくと、車が暴走することがあります。走らせないときは、必ず走行用バッテリーのコネクターを抜いておきます。

DISCONNECT BATTERY WHEN NOT USING THE CAR

Disconnect battery when car is not being used. If left connected, a slight movement of the speed controller results in a run away car.

AKKUSTECKER ABZIEHEN, WENN DAS AUTO NICHT IN BETRIEB

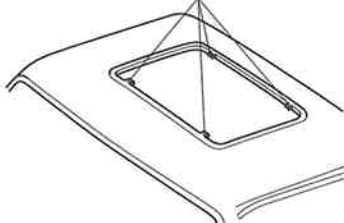
Den Akku abhängen, wenn das Auto nicht benutzt wird. Bleibt der Anschluß zusammen, kann eine geringe Bewegung des Fahrreglers zum Davonfahren des Autos führen.

DECONNECTER LA BATTERIE LORSQUE LA VOITURE N'EST PAS UTILISEE

Déconnecter la batterie lorsque la voiture n'est pas utilisée. En la laissant branchée, un léger mouvement du variateur de vitesse peut mettre en marche le moteur.

44 ボディの塗装
Painting body
Lackieren der Karosserie
Peinture de la carrosserie

- ★切り取ります。
- ★Remove.
- ★Entfernen.
- ★Enlever.



●ボディは、耐衝撃性スチロール樹脂製です。プラスチックモデル用塗料を使用します。ボディ全体はタミヤカラー・スプレーで、窓枠など細部の塗装はアクリル塗料、エナメル塗料で仕上げてください。

●Custom pick-up trucks are painted to the owner's taste. Make up your own original paint scheme. Paint large areas with spray and details with brush using Tamiya plastic paints.

●Eigenbau-Kleinlaster sind nach den Vorstellungen der Besitzer lackiert. Entwerfen Sie Ihre eigene Lackierung Große Flächen mit Spray-Farbe, Details mit Tamiya Plastik Farben lackieren.

●Très souvent, les gros camions sont peints selon les goûts de leur propriétaire. Réalisez vous-mêmes votre propre combinaison de couleurs. Utilisez de la peinture Tamiya: en bombe pour les grandes surfaces et en pot pour les petits détails.

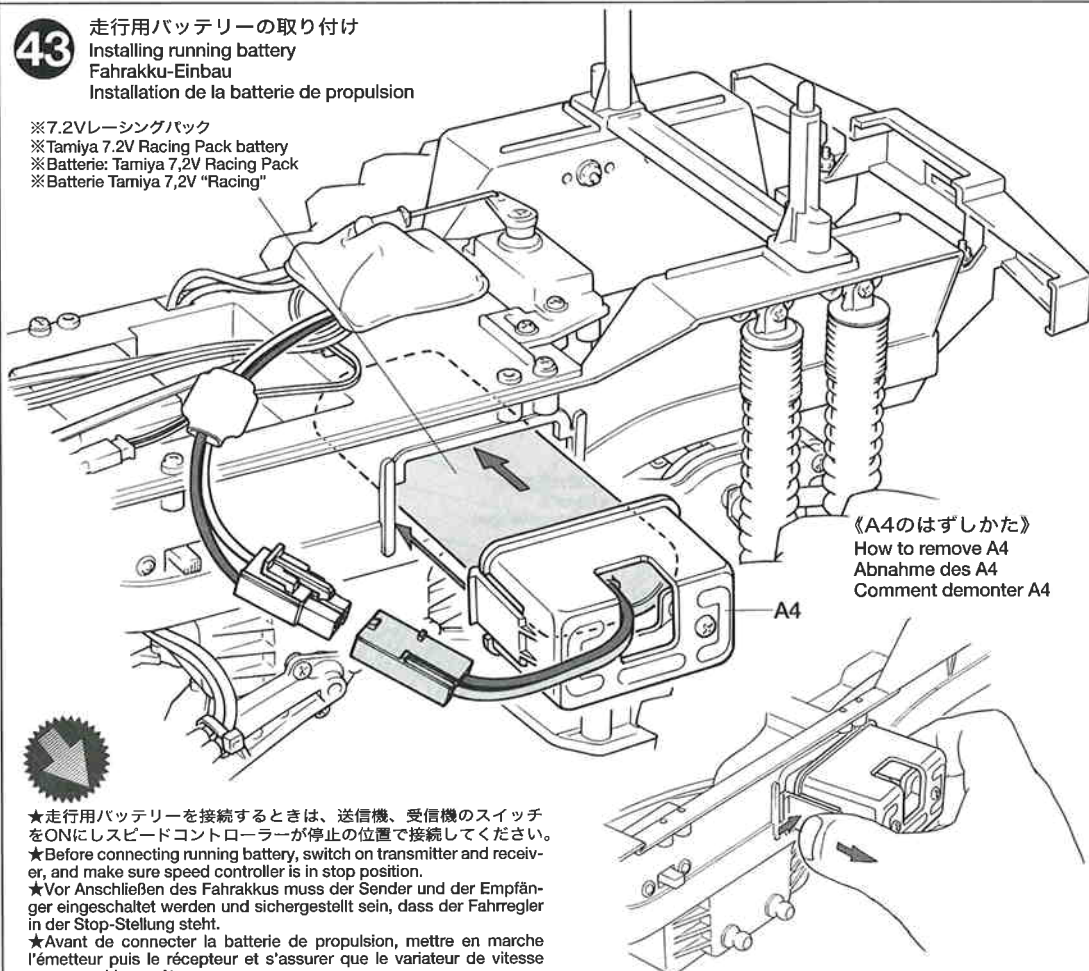
《使用する塗料》

Tamiya paint colors
Tamiya-Farben
Peintures Tamiya

- TS-50 ●マイカブルー / Mica blue / Mica-Blau / Bleu mica
- MS-5 ●メタリックグレイ / Metallic gray / Grau-Metallic / Gris métallisé
- X-2 ●ホワイト / White / Weiß / Blanc
- X-6 ●オレンジ / Orange / Orange / Orange
- X-11 ●クロームシルバー / Chrome silver / Chrom-Silber / Aluminium chromé

43 走行用バッテリーの取り付け
Installing running battery
Fahrakku-Einbau
Installation de la batterie de propulsion

- ※7.2Vレーシングパック
- ※Tamiya 7.2V Racing Pack battery
- ※Batterie Tamiya 7,2V Racing Pack
- ※Batterie Tamiya 7,2V "Racing"



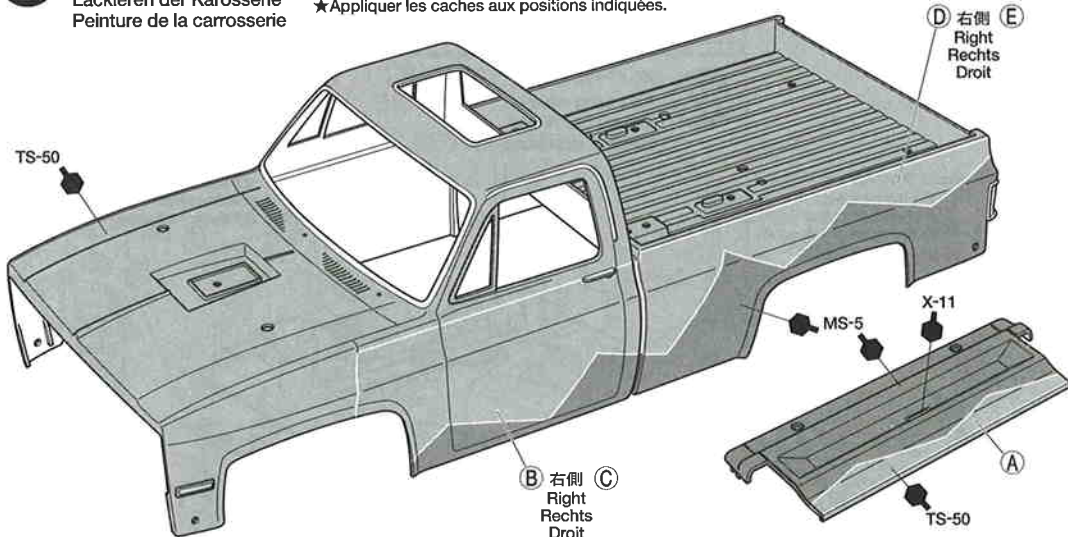
《A4のはずしかた》
How to remove A4
Abnahme des A4
Comment démonter A4



- ★走行用バッテリーを接続するときは、送信機、受信機のスイッチをONにしスピードコントローラーが停止の位置で接続してください。
- ★Before connecting running battery, switch on transmitter and receiver, and make sure speed controller is in stop position.
- ★Vor Anschließen des Fahrakku muss der Sender und der Empfänger eingeschaltet werden und sichergestellt sein, dass der Fahrregler in der Stop-Stellung steht.
- ★Avant de connecter la batterie de propulsion, mettre en marche l'émetteur puis le récepteur et s'assurer que le variateur de vitesse est en position arrêt.

44 ボディの塗装
Painting body
Lackieren der Karosserie
Peinture de la carrosserie

- ★マスキングラインシールは図の位置で使用します。
- ★Apply masking stickers in positions shown.
- ★Die Abkleber an den angegebenen Stellen anbringen.
- ★Appliquer les caches aux positions indiquées.



★ボディ全体をマイカブルーで塗装します。完全に塗装を乾かしてから、マスキングラインシールを貼り、マスキングテープやパーツを取り出したビニール袋でマイカブルーに残す部分をマスキングします。

★Paint whole body in mica blue. After paint has completely dried, mask over the areas to remain mica blue using masking stickers, masking tape (available separately) or parts bags used in kit.

★Die gesamte Karosserie in Mica-Blau lackieren. Wenn die Farbe durchgetrocknet ist, die Bereiche, welche Mica-Blau bleiben sollen mit Abklebern, (getrennt erhältlichem) Abklebeband oder den im Bausatz enthaltenen Teilebeuteln abkleben.

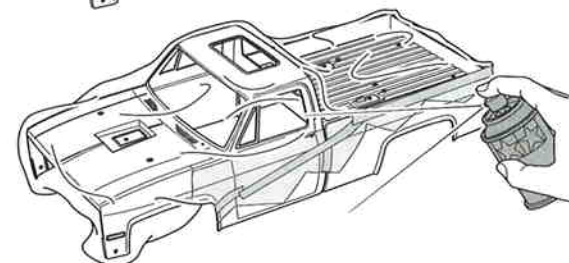
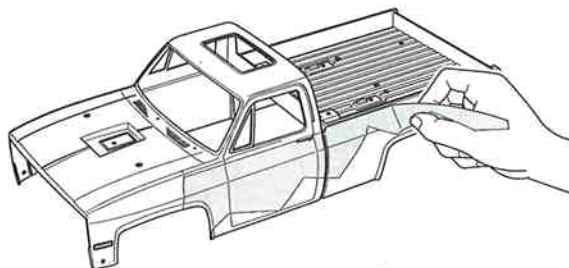
★Peindre l'intégralité de la carrosserie en bleu mica. Après séchage complet de la peinture, masquer les parties devant rester bleu mica au moyen des caches autocollants et de bande cache (disponible séparément) ou des sachets de pièces du kit.

★メタリックグレイで塗装します。マスキングは塗装が半乾きの内にはがします。

★Paint the body in metallic gray. Remove masking before paint has completely dried.


★Die Karosserie mit Grau-Metallic lackieren. Die Abklebungen entfernen, bevor die Farbe ganz durchgetrocknet ist.

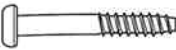
★Peindre la carrosserie en gris métallisé. Retirer les masques avant séchage complet.



45 《使用する小物金具》
PARTS USED
VERWENDETE TEILE
PIECES UTILISEES


(ビス袋詰⑧)
(Screw bag ⑧)
(Schraubenbeutel ⑧)
(Sachet de vis ⑧)

 3×8mm タッピングビス
Tapping screw
Schneidschraube
Vis taraudeuse


 BB3 ×2 3×21mm タッピングビス
Tapping screw
Schneidschraube
Vis taraudeuse

46 《使用する小物金具》
PARTS USED
VERWENDETE TEILE
PIECES UTILISEES

(ビス袋詰④)
(Screw bag ④)
(Schraubenbeutel ④)
(Sachet de vis ④)

 BA2 ×2 3×27mm 丸ビス
Screw
Schraube
Vis

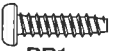
(ビス袋詰⑧)
(Screw bag ⑧)
(Schraubenbeutel ⑧)
(Sachet de vis ⑧)

 BB2 ×6 3×8mm タッピングビス
Tapping screw
Schneidschraube
Vis taraudeuse

 BB5 3mm フランジナット
Flange nut
Kragennutter
Ecrou à flasque

47 《使用する小物金具》
PARTS USED
VERWENDETE TEILE
PIECES UTILISEES

(ビス袋詰⑧)
(Screw bag ⑧)
(Schraubenbeutel ⑧)
(Sachet de vis ⑧)

 BB1 ×2 3×12mm タッピングビス
Tapping screw
Schneidschraube
Vis taraudeuse

 BB2 ×2 3×8mm タッピングビス
Tapping screw
Schneidschraube
Vis taraudeuse

TAMIYA CRAFT TOOLS

良い工具選びは製作づくりのための第一歩。本格派をめざすモデラーにふさわしいタミヤクラフトツール。耐久性も高く、使いやすい高品質な工具です。

SIDE CUTTER for PLASTIC

精密ニッパー
(プラスチック用)

ITEM 74001

LONG NOSE w/CUTTER

ラジオペンチ

ITEM 74002

(+)SCREWDRIVER-L

プラスドライバー-L(5×100)

ITEM 74006

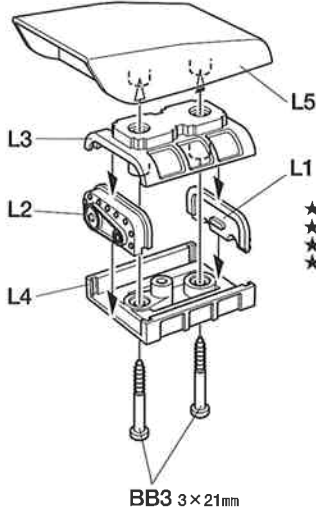
(+)SCREWDRIVER-M

プラスドライバー-M(4×75)

ITEM 74007

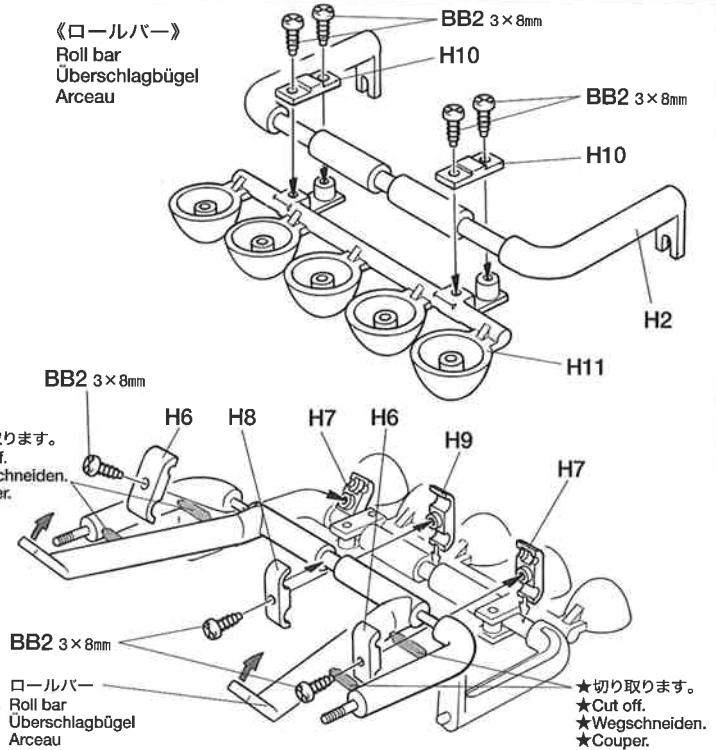
45 ロールバーの組み立て
Roll bar assembly
Überschlagbügel-Zusammenbau
Assemblage de l'arceau

《スーパーチャージャー》
Super charger
Vorverdichter
Compresseur de suralimentation



★切り取ります。
★Cut off.
★Wegschneiden.
★Couper.

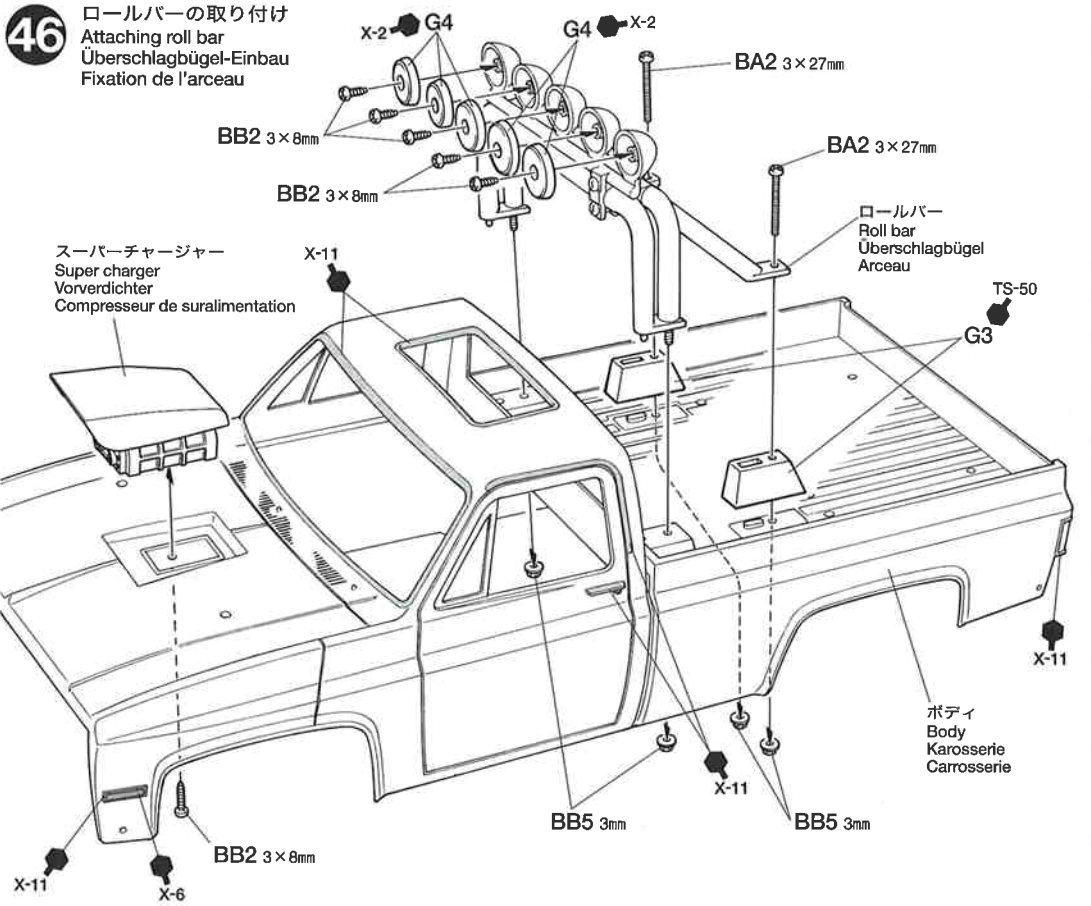
《ロールバー》
Roll bar
Überschlagbügel
Arceau



★切り取ります。
★Cut off.
★Wegschneiden.
★Couper.

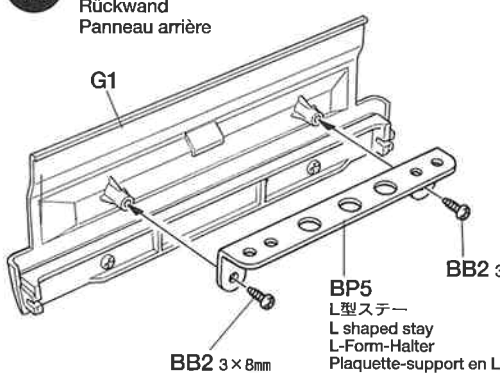
46 ロールバーの取り付け
Attaching roll bar
Überschlagbügel-Einbau
Fixation de l'arceau

スーパーチャージャー
Super charger
Vorverdichter
Compresseur de suralimentation

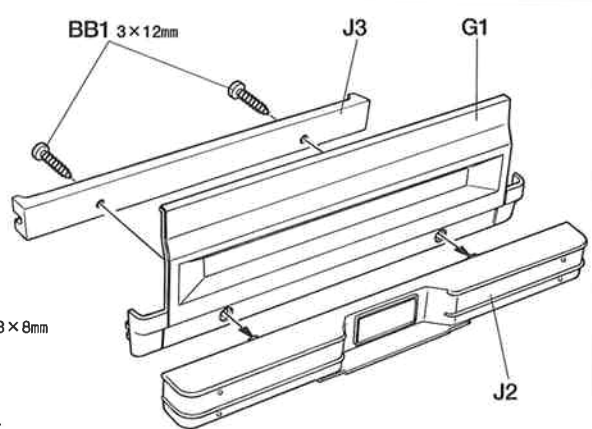


ボディ
Body
Karosserie
Carrosserie

47 リヤパネルの組み立て
Rear panel
Rückwand
Panneau arrière




BP5
L型ステー
L shaped stay
L-Form-Halter
Plaquette-support en L





48 《使用する小物金具》
PARTS USED
VERWENDETE TEILE
PIECES UTILISEES

(ビス袋詰①)
(Screw bag ①)
(Schraubenbeutel ①)
(Sachet de vis ①)


 3×10mm丸ビス
Screw
Schraube
Vis
BA6 ×2


(ビス袋詰②)
(Screw bag ②)
(Schraubenbeutel ②)
(Sachet de vis ②)


 3×8mmタッピングビス
Tapping screw
Schneidschraube
Vis taraudeuse
BB2 ×2

 3mmフランジナット
Flange nut
Kragennutter
Ecrou à flasque
BB5 ×2

(ビス袋詰③)
(Screw bag ③)
(Schraubenbeutel ③)
(Sachet de vis ③)


 2×8mm丸ビス
Screw
Schraube
Vis
BD1 ×2

 2mmナット
Nut
Mutter
Ecrou
BD3 ×2

 2mmワッシャー
Washer
Beilagscheibe
Rondelle
BD4 ×2

49 《使用する小物金具》
PARTS USED
VERWENDETE TEILE
PIECES UTILISEES

(ビス袋詰④)
(Screw bag ④)
(Schraubenbeutel ④)
(Sachet de vis ④)

 3×8mmタッピングビス
Tapping screw
Schneidschraube
Vis taraudeuse
BB2 ×2


(ビス袋詰⑤)
(Screw bag ⑤)
(Schraubenbeutel ⑤)
(Sachet de vis ⑤)

 2×8mm丸ビス
Screw
Schraube
Vis
BD1 ×3


 2mmナット
Nut
Mutter
Ecrou
BD3 ×3


50 《使用する小物金具》
PARTS USED
VERWENDETE TEILE
PIECES UTILISEES

(ビス袋詰⑥)
(Screw bag ⑥)
(Schraubenbeutel ⑥)
(Sachet de vis ⑥)

 3×8mmタッピングビス
Tapping screw
Schneidschraube
Vis taraudeuse
BB2 ×2

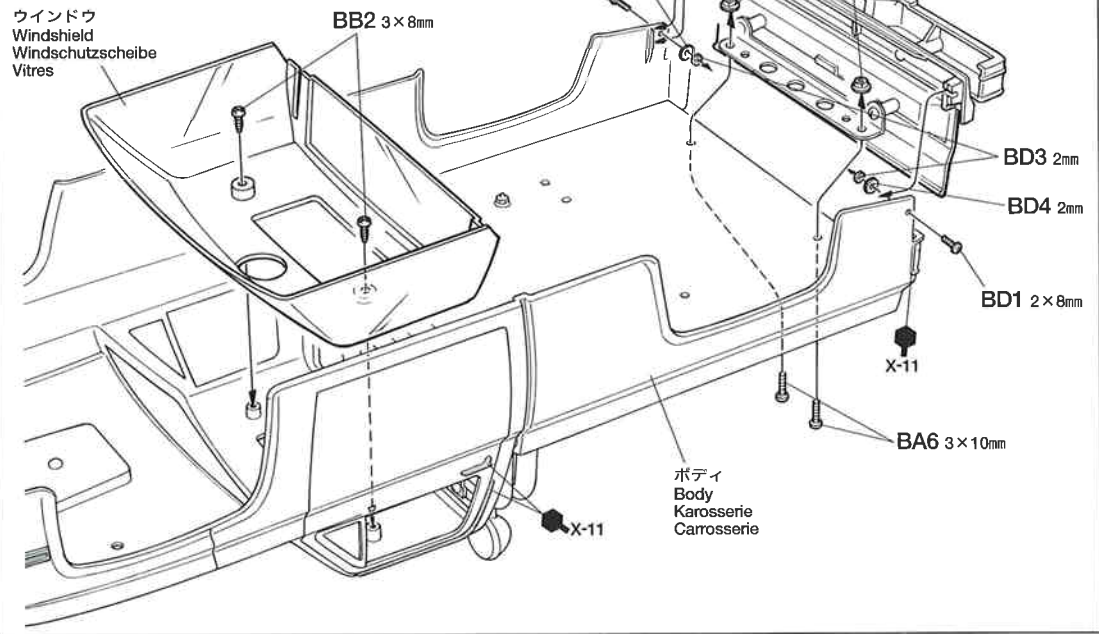
(ビス袋詰⑦)
(Screw bag ⑦)
(Schraubenbeutel ⑦)
(Sachet de vis ⑦)

 2×8mm丸ビス
Screw
Schraube
Vis
BD1 ×2

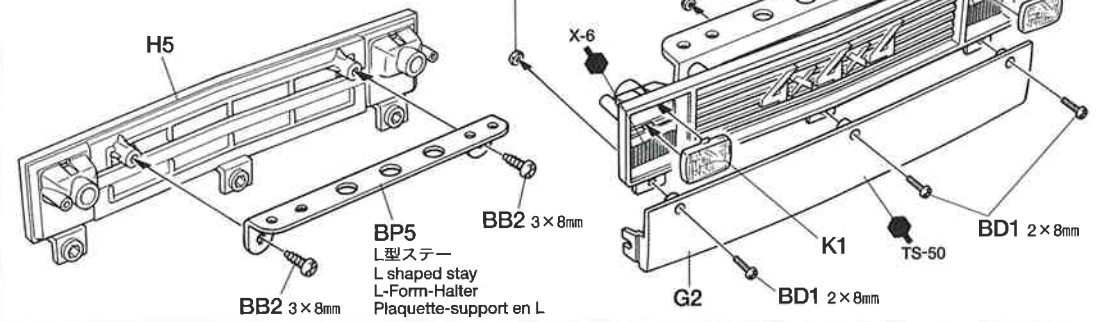
 2mmナット
Nut
Mutter
Ecrou
BD3 ×2

 2mmワッシャー
Washer
Beilagscheibe
Rondelle
BD4 ×2

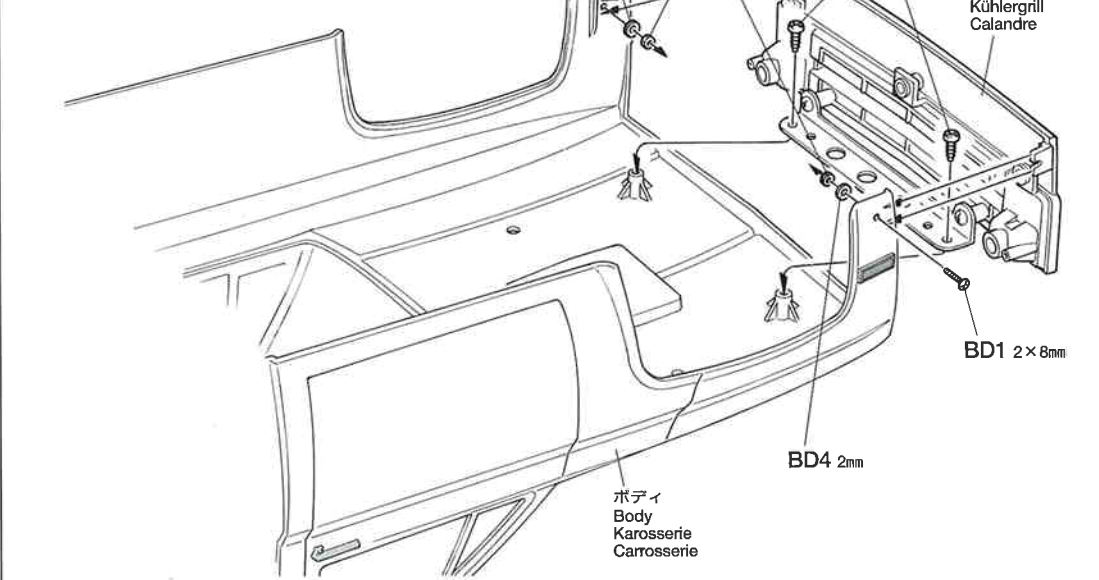
48 ウィンドウの取り付け
Attaching windshield
Einbau der Windschutzscheibe
Fixation des vitres



49 フロントグリルの組み立て
Front grille assembly
Zusammenbau des Kühlergrills
Assemblage de la calandre



50 フロントグリルの取り付け
Attaching front grille
Einbau des Kühlergrills
Fixation de la calandre



OPTIONS

スペアパーツNo.320 ライトバルブセットの取り付け
★配線はライトバルブセットの説明書を参考にご覧ください。

Installing 53320 R/C Light Bulb Set

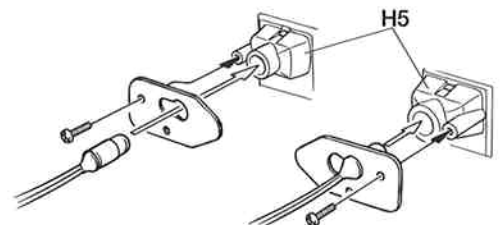
★Refer to instructions in set for installation.

Anbringung von 53320 RC Glühlampen-Set

★Zum Einbauen die Anleitung im Set beachten.

Eclairage en option Réf. 53320 Light Bulb

★Se référer à la notice fournie avec cet ensemble pour son installation.



MARKING

《マークのはりかた》

- ①できるだけ余白を残さずに、印刷された部分を切り抜いてください。番号のついたマークは切りとってしまおうとまちがえやすいのでは順に切りとってください。
- ②裏紙の端の部分を少し切りとり指定された場所にはりあわせてください。裏紙をつけたまま位置をあわせてください。
- ③少しずつ裏紙をはがしながら場所がずれたり、マークの中に気泡が残ったりしないように注意しながらはってゆきます。裏紙を一度に全部はがしてはることは、しわがでたり気泡が残ったりする原因となります。

STICKERS

- ① Cut stickers along colored edge so the transparent film is removed.
 - ② Peel off the end of lining a little and put the sticker in position on the body.
 - ③ Then, remove the lining slowly. In so doing, be careful that the sticker does not move out of position on the body.
- If the lining is completely removed in advance, the sticker may become wrinkled or contain unwanted air bubbles.

AUFKLEBER

- ① Die Aufkleber an den bunten Kanten so ausschneiden, daß der transparente Film weg ist.
 - ② An einer Kante die Unterlage etwas abziehen und den Aufkleber richtig auf die Karosserie legen.
 - ③ Dann die Unterlage langsam ganz abziehen, darauf achten, daß sich der Aufkleber nicht verschiebt und daß keine Luft unter den Aufkleber kommt - sonst gibt es Luftblasen.
- Wenn die Unterlage vorher komplett entfernt wird, kann der Aufkleber zusammenkleben.

MOTIFS ADHESIFS


- ① Découper chaque motif au plus près de ses contours pour éliminer le film transparent.
- ② Soulever le papier de protection à l'une des extrémités et positionner le motif sur la carrosserie.
- ③ Retirer lentement le papier de protection en veillant à ce que le motif ne se déplace pas sur la carrosserie. En retirant entièrement à l'avance le papier de protection, le film risque de former des plis ou de retenir des bulles d'air indésirables.

52 《使用する小物金具》

PARTS USED
VERWENDETE TEILE
PIECES UTILISEES

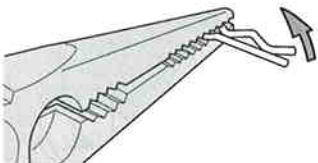
(工具袋詰)

(Tool bag)
(Werkzeug-Beutel)
(Sachet d'outillage)

 スナップピン
Snap pin
Federstift
Épingle métallique
BT2 × 4

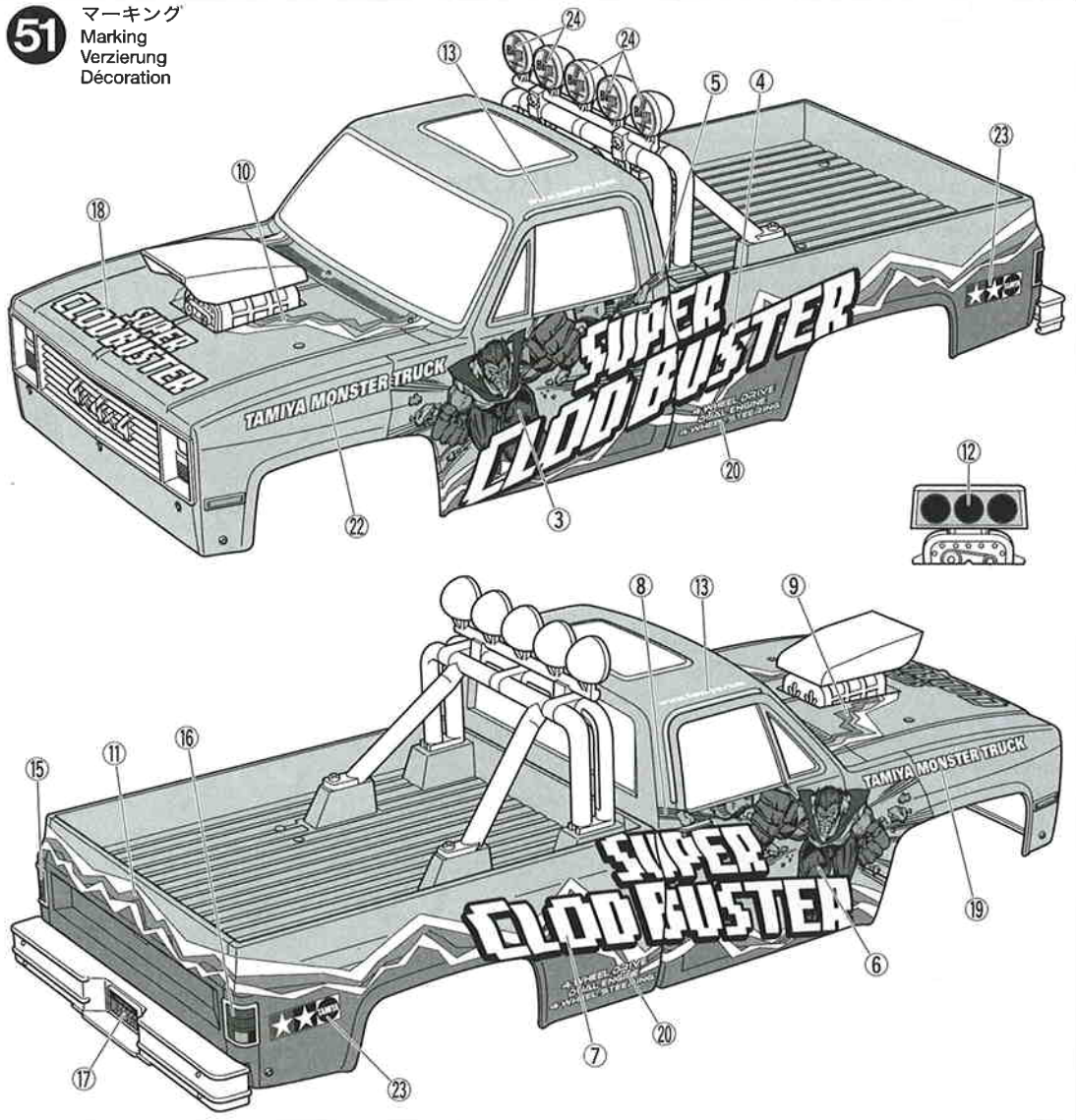
《スナップピンの折り曲げ》

Modifying snap pins
Abänderung des Federstiftes
Modification de l'épingle métallique

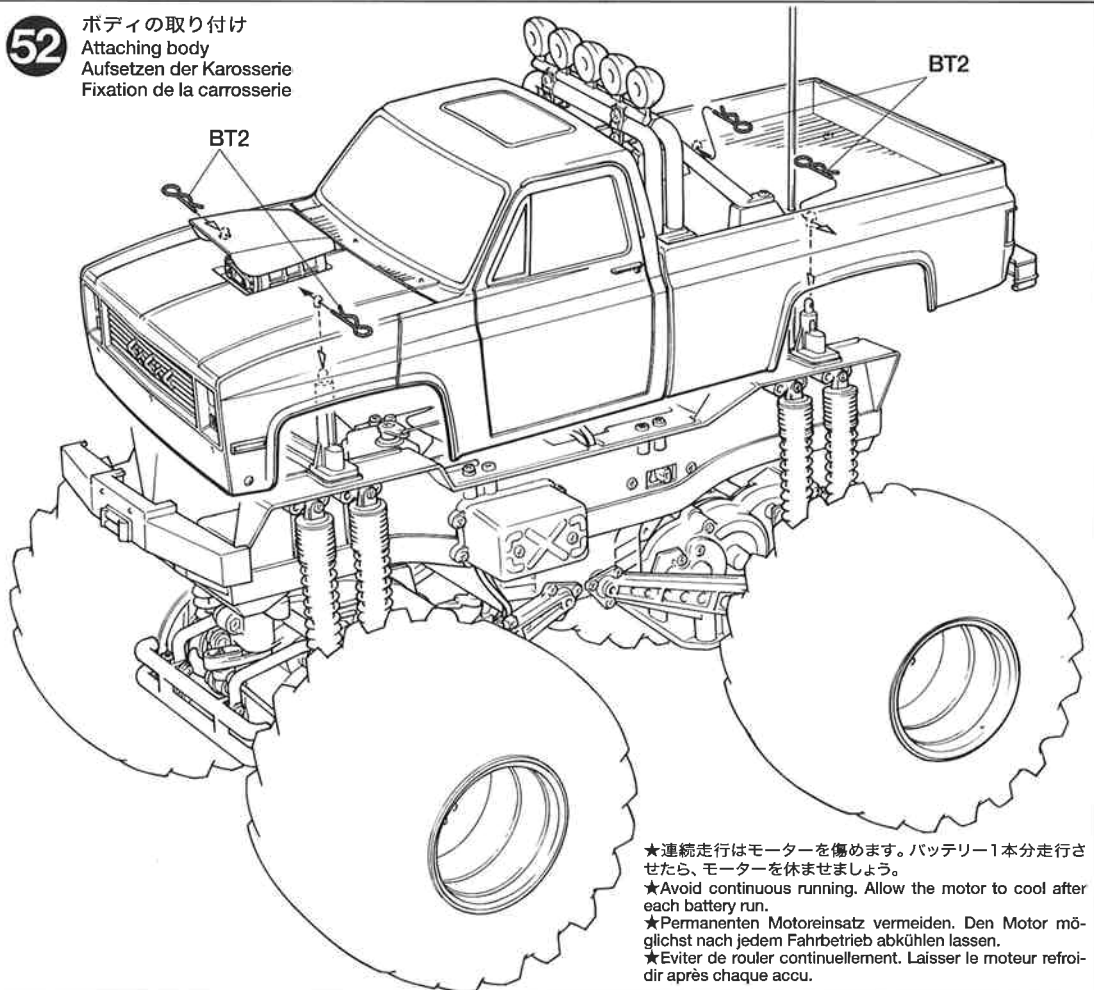


- ★折り曲げます。
- ★Bend.
- ★Biegen.
- ★Plier.

51 マーキング Marking Verzierung Décoration



52 ボディの取り付け Attaching body Aufsetzen der Karosserie Fixation de la carrosserie



- ★連続走行はモーターを傷めます。バッテリー1本分走行させた後、モーターを休ませましょう。
- ★Avoid continuous running. Allow the motor to cool after each battery run.
- ★Permanentes Motoreinsatz vermeiden. Den Motor möglichst nach jedem Fahrbetrieb abkühlen lassen.
- ★Eviter de rouler continuellement. Laisser le moteur refroidir après chaque accu.

SUPER CLOD BUSTER



●走らせない時はバッテリーを必ずはずしておきましょう

SAFETY PRECAUTIONS

Follow the outlined rules for safe radio control operation.

- Avoid running the car in crowded areas and near small children.
- Make sure that no one else is using the same frequency in your running area. Using the same frequency at the same time can cause serious accidents, whether it's driving, flying, or sailing.
- Avoid running in standing water and rain. If R/C unit, motor, or battery get wet, clean and dry thoroughly in a dry shaded area.

R/C OPERATING PROCEDURES

- ① Make sure the transmitter controls and trims are in neutral. Switch on transmitter.
- ② Switch on receiver.
- ③ Inspect operation using transmitter before running.
- ④ Adjust steering servo and trim so that the model runs straight with transmitter in neutral.
- ⑤ Reverse sequence to shut down after running.
- ⑥ Make sure to disconnect/remove all batteries.
- ⑦ Completely remove sand, mud, dirt etc.
- ⑧ Apply grease to suspension, gears, bearings, etc.
- ⑨ Store the car and batteries separately when not in use.

TIPS ZUR SICHERHEIT

Beachten Sie die folgenden Richtlinien für fehlerfreien Betrieb.

- Vermeiden Sie das Fahren des Autos an überfüllten Plätzen und in der Nähe von kleinen Kindern. Gebrauchen Sie nie die Straße für R/C Rennen.
- Prüfen Sie, daß niemand in der Umgebung dieselbe Frequenz benutzt, denn dadurch können Unfälle entstehen - sowohl beim Fahren, Fliegen oder Segeln.
- Vermeiden Sie das Fahren durch Pfützen und während Regen. Wenn das R/C Fahrzeug, der Motor oder die Batterien naß werden, müssen Sie alles sorgfältig im Trockenen säubern und reinigen.

KONTROLLEN VOR DER FAHRT

- ① Stellen Sie sicher, daß die Trimmhebel am Sender nicht verstellt sind.
- ② Empfänger einschalten.
- ③ Die Funktion vor Abfahrt mit dem Sender überprüfen.
- ④ Richten Sie das Lenkservo durch Einstellung am Gestänge so ein, daß das Modell bei neutraler Sender-Trimmung geradeaus fährt.
- ⑤ Nach dem Fahrbetrieb in umgekehrter Reihenfolge vorgehen.
- ⑥ Die Batterien herausnehmen bzw. abklemmen.
- ⑦ Entfernen Sie Sand, Matsch, Schmutz etc.
- ⑧ Fetten Sie die Aufhängung, Getriebe, Federungen etc. ein.
- ⑨ Bei Nichtgebrauch Auto und Akkus getrennt verwahren.

MESURES DE SECURITE

Veuillez respecter impérativement les règles de sécurité suivantes lors de l'utilisation de votre ensemble R/C.

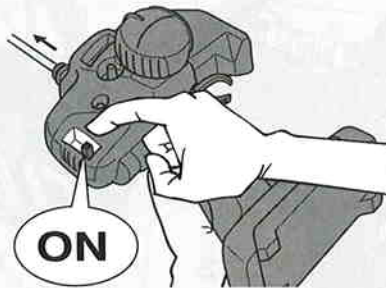
- Eviter de faire évoluer la voiture à proximité de jeunes enfants ou dans la foule. Ne jamais utiliser sur la voie publique!
- Assurez-vous que personne d'autre n'utilise la même fréquence sur le même terrain que vous. Utiliser la même fréquence en même temps peut être source de sérieux accidents, pendant la conduite, le vol ou la navigation des modèles R/C.
- Ne jamais faire évoluer le modèle sous la pluie ou sur une surface mouillée. Si le moteur, les accus, le récepteur ou les servos prenaient l'humidité, les nettoyer avec un chiffon et les laisser sécher.

PROCEDURE DE MISE EN MARCHÉ

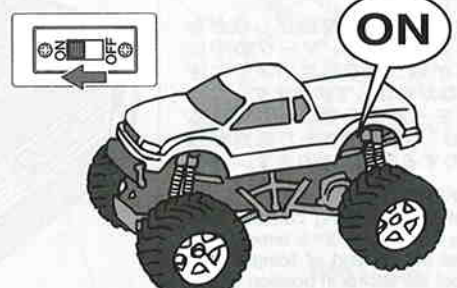
- ① Assurez-vous que les trims soient au neutre. Mettre en marche l'émetteur.
- ② Mettre en marche le récepteur.
- ③ Vérifiez la bonne marche de votre radiocommande avant de rouler.
- ④ Le trim de direction doit être réglé pour que manche au neutre, le modèle évolue en ligne droite.
- ⑤ Faites les opérations inverses après utilisation de votre ensemble R/C.
- ⑥ Assurez-vous que les batteries soient bien débranchées et sortez-les du modèle.
- ⑦ Enlever sable, poussière, boue etc...
- ⑧ Graisser les pignons, articulations...
- ⑨ Rangez la voiture et les accus séparément.

《RCカーの走らせかた》

★この走らせかたの順番はかならず守ってください。スイッチのON/OFFの順番を間違えると他の電波の混信によってRCカーが暴走する場合があります。



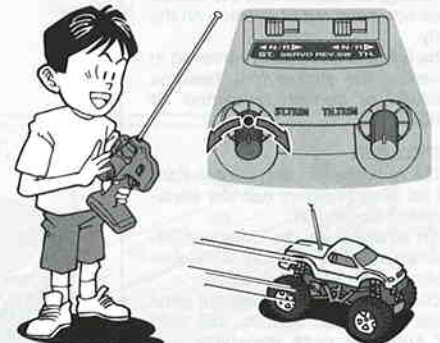
- ① 送信機のアンテナをのぼし、スイッチをONにします。



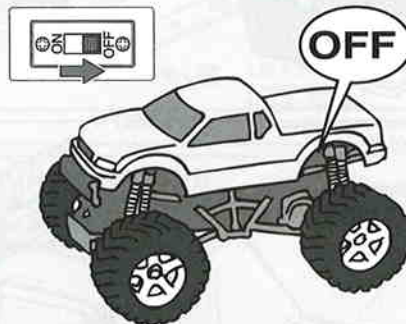
- ② 次にRCカー側のスイッチをONにしてください。



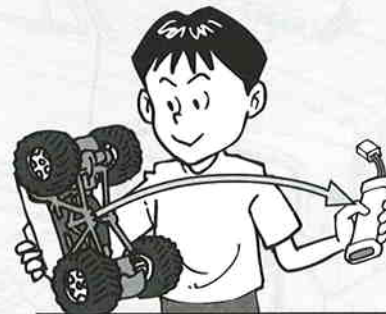
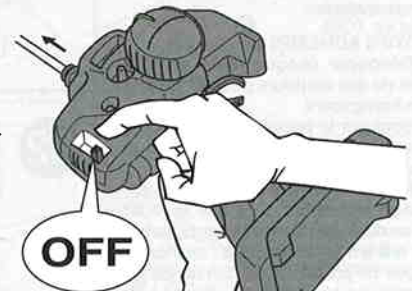
- ③ 走らせる前にRCカーを台の上に乗せ、各部の動きをチェックします。



- ④ ステアリングを使わず走らせてみます。まっすぐに走らない場合はステアリングトリムを使って調節してください。



- ⑤ 走行を終わらせる時は、かならず走らせる時の逆の手順でスイッチを切っていきます。



- ⑥ 走らせたあとは、かならずバッテリーをはずしておきましょう。



- ⑦ RCカーについた泥や砂、汚れなどはやわらかな布などできれいに拭き取りましょう。



- ⑧ ギヤや軸受け部、サスペンションなどの可動部はグリスをさしておきましょう。



- ⑨ あとかたづけをしっかりとしましょう。その時、バッテリーは別々にしておきます。



走行時の注意
CAUTION
VORSICHT
PRECAUTIONS

★モーター、走行用バッテリーに無理な負荷をかけると安全回路 (PTC) が働いて、車が一時的に動かなくなります。走行している車を押さえついたり、障害物で動けない車を無理に動かそうとしないでください。

★When motor or running battery becomes overburdened, PTC (Safety Device) will work to stop the car. Do not stop moving car or move stuck car by force.

★Falls Motor oder Fahrakku überlastet werden, bewirkt PTC (Sicherheits-Abschaltung) das Anhalten des Autos. Das Fahrzeug in Fahrt nicht aufhalten, auch nicht gewaltsames Freikommen des festgefahrenen Autos versuchen.

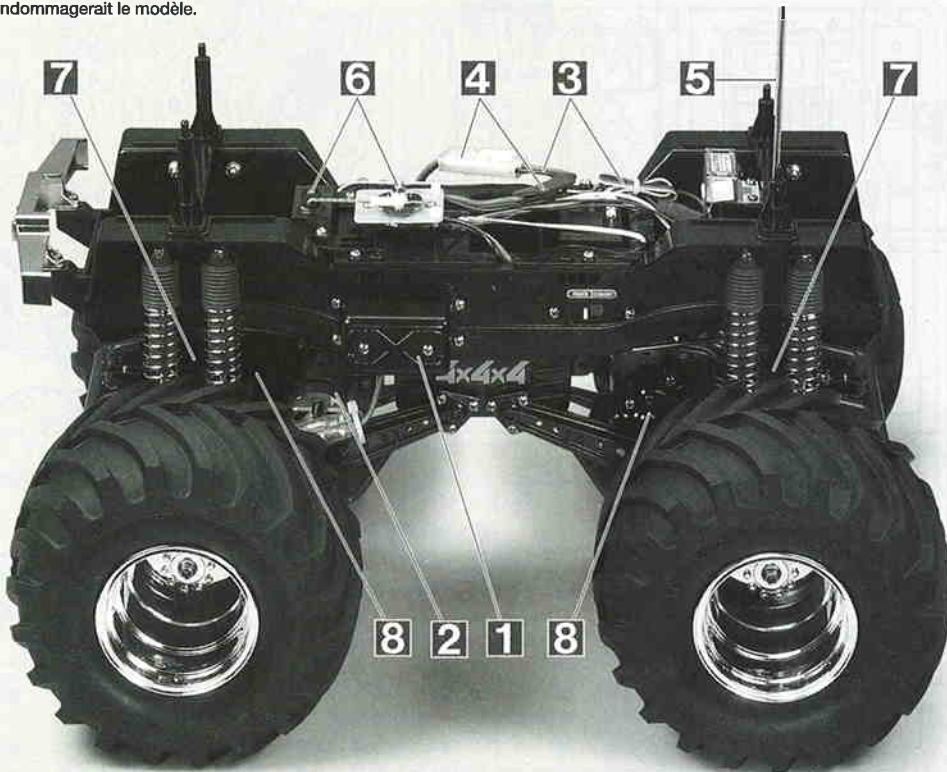
★Lorsque le moteur ou l'accus devient très chaud, le système PTC arrête le véhicule. Ne pas bloquer le véhicule volontairement ou le mettre en mouvement de force.

★長く低・中速走行を続けているとレジスターが異常に発熱し、こわれます。(低・中速走行ができなくなります。) また、発熱によるヤケドのおそれがありますので低・中速走行は長く続けしないでください。

★Running the car at low speeds for long periods causes excess heat in resistor. At the result of this, car may be damaged.

★Längere Fahrt des Autos bei niedriger Geschwindigkeit verursacht starke Erwärmung des Widerstands. Dies könnte eine Beschädigung des Fahrzeuges bewirken.

★Ne pas utiliser la vitesse lente du véhicule sur une trop longue période, la résistance surchaufferait et cela endommagerait le modèle.



トラブルチェック
TROUBLE SHOOTING
FEHLERSUCHE
RECHERCHE DES PANNES

★おかしいな?と思ったときは、車 (RCカー) を修理に出すまえに、下の表を見てトラブルチェックを行ってください。

★Before sending your R/C model in for repair, check it again using the below diagram.

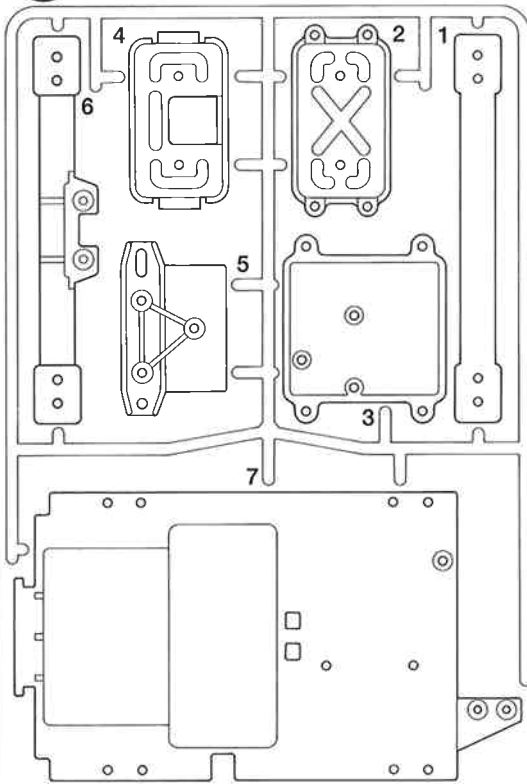
★Bevor Sie Ihr Modell zur Reparatur einsenden, prüfen Sie es nochmals selbst entsprechend der folgenden Anleitung.

★Avant de renvoyer votre modèle R/C pour une réparation, vérifiez-le à nouveau en suivant ce processus.

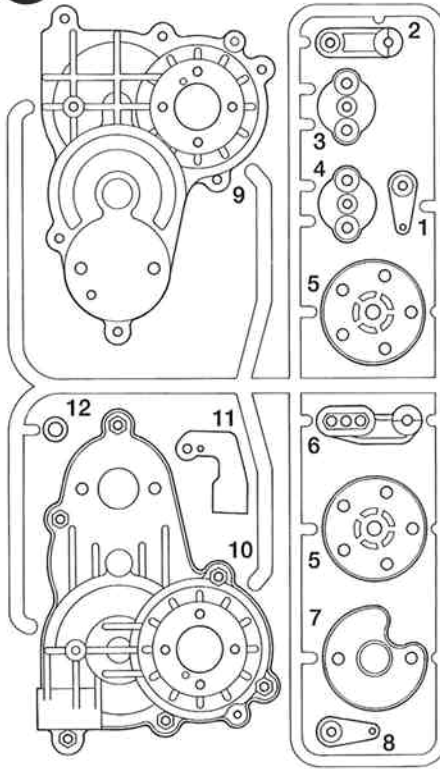
車の異常 PROBLEM PROBLEME	原因 CAUSE URSACHE	直し方 REMEDY LÖSUNG REMEDE	
車が動かない Model does not move. Modell fährt nicht. Le modèle ne démarre pas.	走行用バッテリーが充電されていますか? Weak or no battery in model. Schwache oder keine Batterien in Auto. Batterie de propulsion manquante ou insuffisamment chargée.	走行用バッテリーを充電してください。 Install charged battery. Voll aufgeladene Batterien einlegen. Recharger la batterie.	1
	モーターに故障はありませんか? Damaged motor. Motorschaden. Moteur endommagé.	異音や、少しの走行で熱くなるようならモーターを交換してください。 Replace with new motor. Durch neuen Motor ersetzen. Remplacer par un nouveau moteur.	2
	コード類がやぶけてショートしていませんか? Worn or broken wiring. Verschlissene oder gebrochene Kabel. Câblage sectionné ou usé.	コードをしっかりと絶縁するか、メーカーに修理を依頼してください。 Splice and insulate wiring completely. Kabel anspleißen und gut isolieren. Vérifier et isoler le câblage.	3
	安全回路 (PTC) が働いていませんか? PTC (Safety Device) has stopped car due to excess heat. Der PTC (Sicherungs-Schalter) hält das Auto wegen Überhitzung an. Le dispositif de sécurité PTC a stoppé la voiture du fait d'une chaleur excessive.	バッテリーのコネクターをぬぎます。10分ほどすればまた動くようになります。 Disconnect battery. Car will work again after 10 minutes. Batterie abziehen. Das Auto läuft nach 10 Minuten wieder. Déconnecter l'alimentation. La voiture fonctionnera à nouveau après 10 minutes.	4
思うように走らない No control. Keine Kontrolle. Perte de contrôle.	送信機、受信機のアンテナはのびていますか? Improper antenna on transmitter or model. Sender- oder Empfängerantenne ist nicht ganz herausgezogen. Problème d'antenne sur l'émetteur ou le récepteur.	送信機、受信機のアンテナをのびしてください。 Fully extend antenna. Antenne vollständig herausziehen. Déployer entièrement l'antenne.	5
	走行用バッテリーや、送・受信機の電池が少なくなっていますか? Weak or no batteries in transmitter or model. Schwache oder keine Batterien in Sender oder Auto. Accus manquants ou insuffisamment chargés dans l'émetteur ou le modèle.	走行用バッテリーは充電してください。送・受信機の電池は新品のものに交換してください。 Install charged or fresh batteries. Legen Sie geladene Akkus oder neue Batterien ein. Installez des accus rechargés ou des piles neuves.	1
	ステアリングサーボ、スイッチサーボのニュートラルがずれていませんか? Incorrect adjustment of throttle/steering servo. Fehlerhafte Einstellung des Gashebel/Lenkservo. Réglage incorrect de servo de gaz/ direction.	ステアリングサーボ、スイッチサーボのニュートラルを出し、サーボホーンを付け直します。 Make sure the servo is in neutral. Servo soll in Neutralstellung sein. S'assurer que le servo est au neutre.	6
	回転部 (ギヤなど) の組み立てがしっかり出来ていますか? Improper assembly of rotating parts. Unachtsamer Einbau drehender Teile. Mauvais assemblage des pièces en rotation.	説明図をよく見て回転部を確認、または組み立て直してください。 Reassemble them correctly referring to the instruction manual. Auseinandernehmen und gemäß Bedienungsanleitung neu zusammenbauen. Réassemblez correctement en vous référant au manuel d'instructions.	7
	可動部がグリスアップされていますか? Improper lubrication on rotating parts. Drehende Teile unzureichend geschmiert. Mauvaise lubrification des pièces en rotation.	可動部にグリスをつけてください。 Apply grease. Fetten. Graisser.	8
	近くで別のRCモデルを操縦していませんか? Another R/C model using same frequency. Ein anderes RC-Modell fährt auf der gleichen Frequenz. Un autre modèle R/C est sur la même fréquence.	場所を変えるか、少し時間をおきます。 Try a different location to operate your model. Das Auto an einem anderen Ort fahren lassen. Essayez un autre endroit pour faire rouler votre modèle R/C.	

PARTS

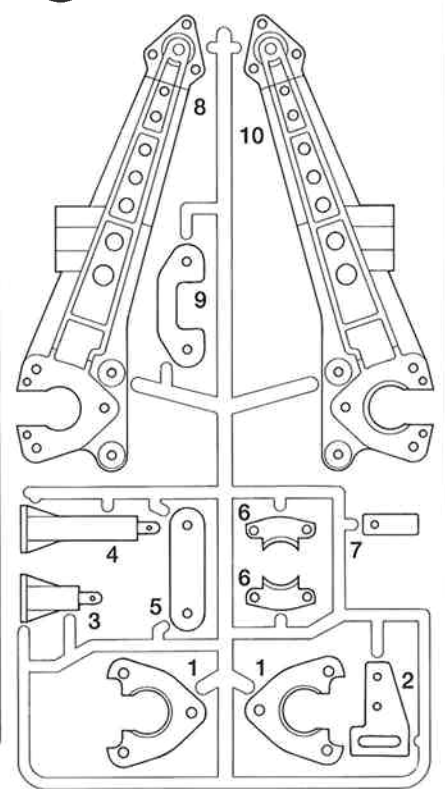
A PARTS ×1
9005236



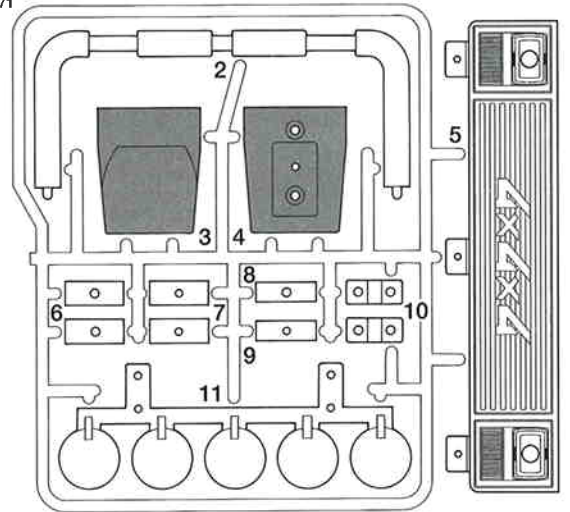
B PARTS ×2
0005294



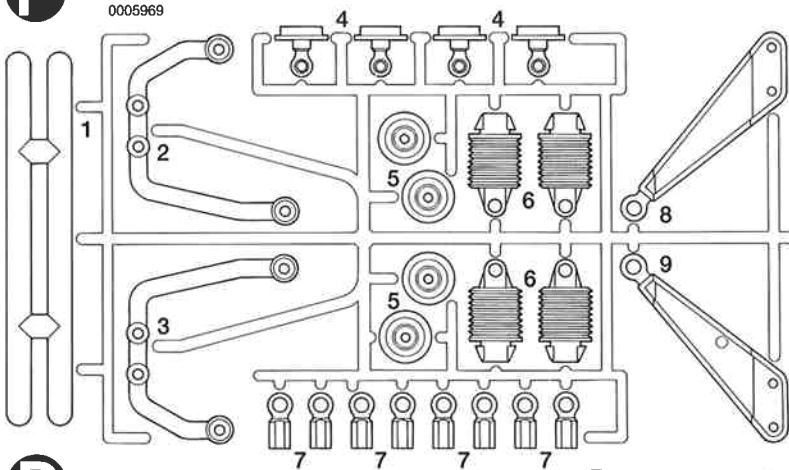
C PARTS ×2
0005295



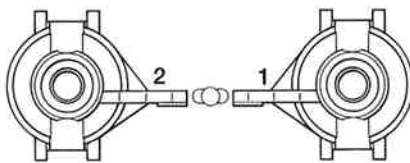
H PARTS ×1
0005971



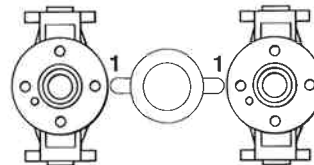
F PARTS ×2
0005969



D PARTS ×2
0005296

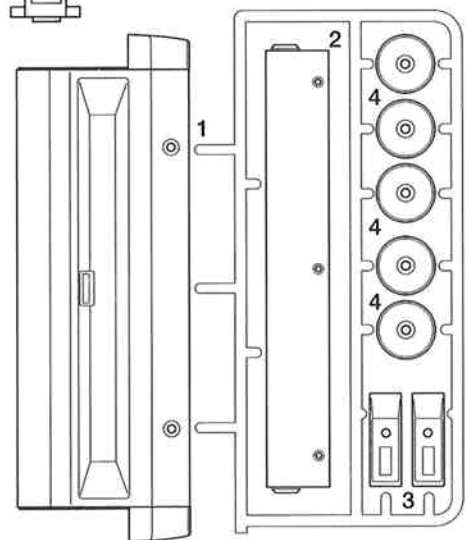


E PARTS ×2
0005297

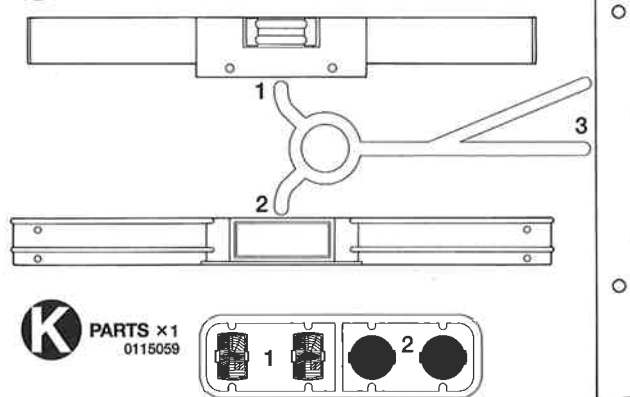


不要部品
Not used
Nicht verwenden
Non utilisées

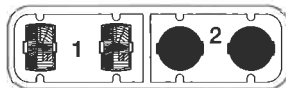
G PARTS ×1
0005970



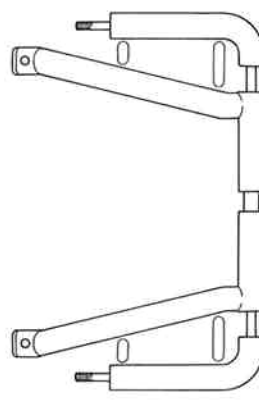
J PARTS ×1
9115021



K PARTS ×1
0115059



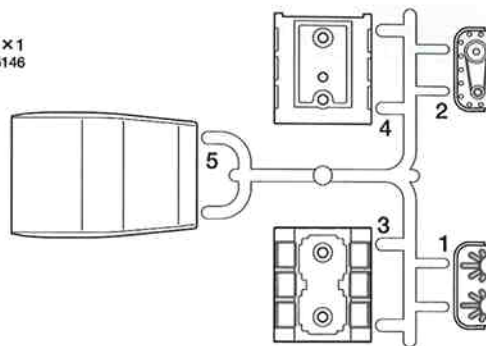
ロールバー.....×1
Roll bar 9335041
Überschlagbügel
Arceau



PARTS

L PARTS x1
9115146

ボディ.....×1 Body 9335043 Karosserie Carrosserie	タイヤ.....×4 Tire 9805226 Reifen Pneu	ステッカー.....×1 Sticker 9495431 Aufkleber Autocollant
シャーシ.....×1 Chassis 0335085 Châssis	ウィンドウ.....×1 Windshield 9335040 Windschutzscheibe Vitres	マスクシール.....×1 Masking seal 9495431 Abkleber Cache
ホイール.....×4 Wheel 9335085 Rad Roue	アンテナパイプ.....×1 Antenna pipe 6095001 Antennenrohr Gaine d'antenne	

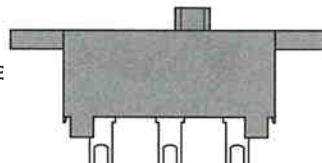


《金具小箱》

METAL PARTS SMALL BOX
KLEINE SCHACHTEL METALL-TEILE
PETITE BOITE DE PIECES METALLIQUES

モーター.....×2
Motor 7435076
Moteur

3段変速スイッチ袋詰
3-STEP CONTROLLER BAG
3-STUFEN-FAHRRUEGLER-BEUTEL
SACHET DU VARIATEUR DE VITESSE



3段変速スイッチ.....×1
3-step controller 4505181
3-Stufen-Fahrregler
Variateur de vitesse

BE1 ×1
7325019
スライドスイッチ
Slide switch
Schiebeschalter
Interrupteur à glissière



BE2 ×1
7305015
レジスター
Resistor
Widerstand
Résistance

ベアリング袋詰

BALL BEARING BAG
KUGELLAGER-BEUTEL
SACHET DE ROULEMENTS A BILLES

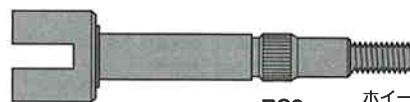


BF1 1260ベアリング
×4
53065
Ball bearing
Kugellager
Roulement à billes

ドライブシャフト袋詰 9400110
DRIVE SHAFT BAG
ACHSWELLE-BEUTEL
SACHET D'ARBRES D'ENTRAINEMENT

BS1 13Tピニオン
×2
3515001
13T Pinion gear
13Z Motorritzel
Pignon moteur 13 dents

BS2 ×4
9805231
カウンターシャフト
Counter shaft
Gegenrad-Welle
Arbre de pignon intermédiaire



BS3 ×4
9805230
ホイールアクスル
Wheel axle
Rad-Achse
Axe de roue

BS4 ×2
9805229
ドライブシャフト (短)
Drive shaft (short)
Achswelle (kurz)
Arbre d'entraînement (court)



BS5 ×2
9805229
ドライブシャフト (長)
Drive shaft (long)
Achswelle (lang)
Arbre d'entraînement (long)



ビローボール袋詰 9405353
BALL CONNECTOR BAG
KUGELKOPF-BEUTEL
SACHET DE CONNECTEURS A ROTULE

BH1 サーボセーバーカラー
×2
Servo saver collar
Servo-Saver-Distanzring
Axe de sauve-servo

BH2 ホイールハブ
×4
9805234
Wheel hub
Radnabe
Moyeu de roue

BH3 6mmビローボール
×14
Ball connector
Kugelkopf
Connecteur à rotule

BH4 ベベルジョイント
×4
9805233
Bevel joint
Kegelrad-Gelenk
Joint de pignon conique

BH5 8mmビローボール
×4
9805235
Ball connector
Kugelkopf
Connecteur à rotule

BH6 6mmビローボールナット
×2
Ball connector nut
Kugelkopf-Mutter
Ecrou-connecteur à rotule

プレス部品袋詰 9400114
PRESS PARTS BAG
PRESSTEILE-BEUTEL
SACHET DE PIECES EMBOUTIES

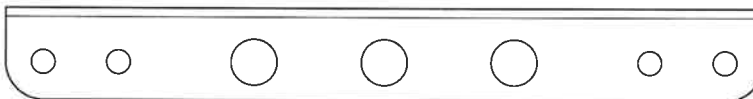
BP1 ボールプレート
×4
Ball plate
Kugelplatte
Plaquette de rotule



BP2 アクスルステー (短)
×2
Axle stay (short)
Achshalter (kurz)
Plaquette-support d'axe (court)



BP3 アクスルステー (長)
×2
Axle stay (long)
Achshalter (lang)
Plaquette-support d'axe (long)



BP5 L型ステー
×2
L shaped stay
L-Form-Halter
Plaquette-support en L

シャーシプレート (大).....×1
Reinforcing plate (large)
Verstärkungsplatte (groß)
Plaque de renfort (grande)



BP4 シャーシプレート (小)
×2
Reinforcing plate (small)
Verstärkungsplatte (klein)
Plaque de renfort (petite)

ロッド袋詰 9405349
ROD BAG
GESTÄNGE-BEUTEL
SACHET DE TRINGLE

BR1 4mmアジャスター
×1
50633
Adjuster
Einstellstück
Chape à rotule

BR2 サーボセーバースプリング
×2
Servo saver spring
Servo-Saver-Feder
Ressort de sauve-servo



BR3 3×60mm両ネジシャフト
×2
9805227
Threaded shaft
Gewindestange
Tige filetée



BR5 35mmクランクロッド
×1
5305008
Crank rod
Gekröpftes Gestänge
Tringle de commande



BR4 3×140mm両ネジシャフト
×2
9805227
Threaded shaft
Gewindestange
Tige filetée

BR6 3×132mm両ネジシャフト
×2
9805227
Threaded shaft
Gewindestange
Tige filetée

BR7 コイルスプリング
×8
Coil spring
Spiralfeder
Ressort hélicoïdal

PARTS

《金具小箱》

METAL PARTS SMALL BOX
KLEINE SCHACHTEL METALL-TEILE
PETITE BOITE DE PIÉCES METALLIQUES

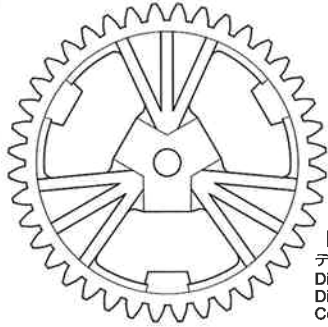
★金具部品は少し多目に入っています。予備として使ってください。
★Extra screws and nuts are included. Use them as spares.
★Es liegen zusätzliche Schrauben und -muttern bei. Als Ersatzteile verwenden.
★Des vis et des écrous supplémentaires sont inclus. Les utiliser comme pièces de rechange.
★製品改良のためキットは予告なく仕様を変更することがあります。
★Specifications are subject to change without notice.
★Technische Daten können im Zuge ohne Ankündigung verändert werden.
★Caractéristiques pouvant être modifiées sans information préalable.

プラグヤ袋詰 50327

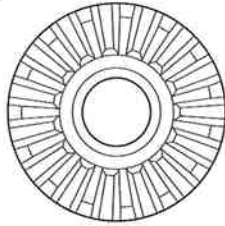
GEAR BAG
ZAHNRÄDER-BEUTEL
SACHET DE PIGNONNERIE



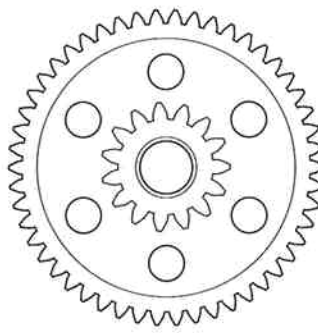
BG1 ×6
ベベルギヤ (小)
Small bevel gear
Kegelrad klein
Petit pignon conique



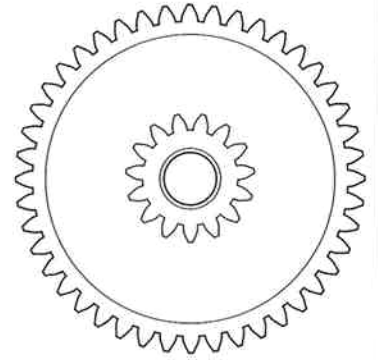
BG2 ×2
デフキャリア
Differential spur gear
Differentialrad
Couronne de différentiel



BG3 ×4
ベベルギヤ (大)
Large bevel gear
Kegelrad groß
Grand pignon conique



BG4 ×2
50Tカウンターギヤ
50T Counter gear
50Z Vorgelege-Rad
Pignon intermédiaire 50 dents



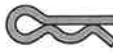
BG5 ×2
44Tカウンターギヤ
44T Counter gear
44Z Vorgelege-Rad
Pignon intermédiaire 44 dents

工具袋詰 9400140

TOOL BAG
WERKZEUG-BEUTEL
SACHET D'OUTILLAGE



BT1 ×4
850メタル
Metal bearing
Metall-Lager
Palier en métal



BT2 ×4
スナップピン
Snap pin
Federstift
Epingle métallique



六角棒レンチ …… ×1
Hex wrench 50038
Imbusschlüssel
Clé Allen



十字レンチ …… ×1
Box wrench 50038
Steckschlüssel
Clé à tube

BT3 ゴムパイプ
×2
Rubber tubing
Gummirohr
Tube en caoutchouc



セラミックグリス …… ×2
Grease 87025
Fett
Graisse

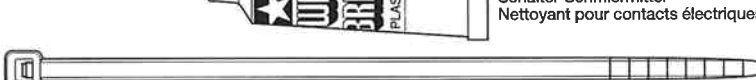
ゴムバンド …… ×1
Rubber band
Gummiaband
Bande élastique

スイッチカバー …… ×1
Switch cover 6275019
Schalter-Abdeckung
Protection de variateur



接点グリス …… ×1
Switch lubricant 87023
Schalter-Schmiermittel
Nettoyant pour contacts électriques

黒コード (短) …… ×1
Black cable (short)
Schwarze Kabel (kurz)
Câble noir (court)



黒コード (長) …… ×1
Black cable (long)
Schwarze Kabel (lang)
Câble noir (long)



緑コード …… ×1
Green cable
Grüne Kabel
Câble vert



ビス袋詰(A) 9465624

SCREW BAG (A)
SCHRAUBENBEUTEL (A)
SACHET DE VIS (A)

BA1 ×8
9805664
3×30mm丸ビス
Screw
Schraube
Vis

BA2 ×10
3×27mm丸ビス
Screw
Schraube
Vis

BA3 ×14
3×20mm丸ビス
Screw
Schraube
Vis

BA4 ×14
3×15mm丸ビス
Screw
Schraube
Vis

BA5 ×22
3×12mm丸ビス
Screw
Schraube
Vis

BA6 ×10
3×10mm丸ビス
Screw
Schraube
Vis

BA7 ×16
9805636
3×6mm丸ビス
Screw
Schraube
Vis

ビス袋詰(B) 9465625

SCREW BAG (B)
SCHRAUBENBEUTEL (B)
SACHET DE VIS (B)

BB1 ×43
9805629
3×12mmタッピングビス
Tapping screw
Schneidschraube
Vis taraudeuse

BB2 ×36
3×8mmタッピングビス
Tapping screw
Schneidschraube
Vis taraudeuse

BB3 ×2
3×21mmタッピングビス
Tapping screw
Schneidschraube
Vis taraudeuse

BB4 ×2
3×30mmボルト
Bolt
Bolzen
Boulon

BB5 ×54
9805897
3mmフランジナット
Flange nut
Kragenmutter
Ecrou à flasque

BC1 ×46
3mmナット
Nut
Mutter
Ecrou

BC2 ×2
2220001
3mmロックナット
Lock nut
Sicherungsmutter
Ecrou nylstop

BC3 ×16
50586
3mmワッシャー
Washer
Beilagscheibe
Rondelle

BC4 ×8
4mmワッシャー
Washer
Beilagscheibe
Rondelle

BC5 ×4
9805557
4mmフランジロックナット
Flange lock nut
Sicherungsmutter
Ecrou nylstop à flasque

BD1 ×9
9805556
2×8mm丸ビス
Screw
Schraube
Vis

BD2 ×2
50576
3×3mmイモネジ
Grub screw
Madenschraube
Vis pointeau

BD3 ×7
2mmナット
Nut
Mutter
Ecrou

BD4 ×6
9805758
2mmワッシャー
Washer
Beilagscheibe
Rondelle

BD5 ×12
9805693
6mmワッシャー
Washer
Beilagscheibe
Rondelle

BD6 ×12
50589
5mmEリング
E-Ring
Circlip

BD7 ×16
1260
プラベアリング
Plastic bearing
Plastik-Lager
Palier en plastique

BD8 ×16
1260
2mmワッシャー
Washer
Beilagscheibe
Rondelle

BD9 ×12
9805693
6mmワッシャー
Washer
Beilagscheibe
Rondelle

BD10 ×12
50589
5mmEリング
E-Ring
Circlip

BD11 ×16
1260
プラベアリング
Plastic bearing
Plastik-Lager
Palier en plastique

BD12 ×16
1260
2mmワッシャー
Washer
Beilagscheibe
Rondelle

BD13 ×12
9805693
6mmワッシャー
Washer
Beilagscheibe
Rondelle

BD14 ×12
50589
5mmEリング
E-Ring
Circlip

BD15 ×16
1260
プラベアリング
Plastic bearing
Plastik-Lager
Palier en plastique

BD16 ×16
1260
2mmワッシャー
Washer
Beilagscheibe
Rondelle

BD17 ×12
9805693
6mmワッシャー
Washer
Beilagscheibe
Rondelle

BD18 ×12
50589
5mmEリング
E-Ring
Circlip

BD19 ×16
1260
プラベアリング
Plastic bearing
Plastik-Lager
Palier en plastique

BD20 ×16
1260
2mmワッシャー
Washer
Beilagscheibe
Rondelle

BD21 ×12
9805693
6mmワッシャー
Washer
Beilagscheibe
Rondelle

BD22 ×12
50589
5mmEリング
E-Ring
Circlip

BD23 ×16
1260
プラベアリング
Plastic bearing
Plastik-Lager
Palier en plastique

BD24 ×16
1260
2mmワッシャー
Washer
Beilagscheibe
Rondelle

BD25 ×12
9805693
6mmワッシャー
Washer
Beilagscheibe
Rondelle

BD26 ×12
50589
5mmEリング
E-Ring
Circlip

BD27 ×16
1260
プラベアリング
Plastic bearing
Plastik-Lager
Palier en plastique

BD28 ×16
1260
2mmワッシャー
Washer
Beilagscheibe
Rondelle

BD29 ×12
9805693
6mmワッシャー
Washer
Beilagscheibe
Rondelle

BD30 ×12
50589
5mmEリング
E-Ring
Circlip

BD31 ×16
1260
プラベアリング
Plastic bearing
Plastik-Lager
Palier en plastique

BD32 ×16
1260
2mmワッシャー
Washer
Beilagscheibe
Rondelle

BD33 ×12
9805693
6mmワッシャー
Washer
Beilagscheibe
Rondelle

BD34 ×12
50589
5mmEリング
E-Ring
Circlip

BD35 ×16
1260
プラベアリング
Plastic bearing
Plastik-Lager
Palier en plastique

BD36 ×16
1260
2mmワッシャー
Washer
Beilagscheibe
Rondelle

BD37 ×12
9805693
6mmワッシャー
Washer
Beilagscheibe
Rondelle

BD38 ×12
50589
5mmEリング
E-Ring
Circlip

BD39 ×16
1260
プラベアリング
Plastic bearing
Plastik-Lager
Palier en plastique

BD40 ×16
1260
2mmワッシャー
Washer
Beilagscheibe
Rondelle

BD41 ×12
9805693
6mmワッシャー
Washer
Beilagscheibe
Rondelle

BD42 ×12
50589
5mmEリング
E-Ring
Circlip

BD43 ×16
1260
プラベアリング
Plastic bearing
Plastik-Lager
Palier en plastique

BD44 ×16
1260
2mmワッシャー
Washer
Beilagscheibe
Rondelle

BD45 ×12
9805693
6mmワッシャー
Washer
Beilagscheibe
Rondelle

BD46 ×12
50589
5mmEリング
E-Ring
Circlip

BD47 ×16
1260
プラベアリング
Plastic bearing
Plastik-Lager
Palier en plastique

BD48 ×16
1260
2mmワッシャー
Washer
Beilagscheibe
Rondelle

BD49 ×12
9805693
6mmワッシャー
Washer
Beilagscheibe
Rondelle

BD50 ×12
50589
5mmEリング
E-Ring
Circlip

BD51 ×16
1260
プラベアリング
Plastic bearing
Plastik-Lager
Palier en plastique

BD52 ×16
1260
2mmワッシャー
Washer
Beilagscheibe
Rondelle

BD53 ×12
9805693
6mmワッシャー
Washer
Beilagscheibe
Rondelle

BD54 ×12
50589
5mmEリング
E-Ring
Circlip

BD55 ×16
1260
プラベアリング
Plastic bearing
Plastik-Lager
Palier en plastique

BD56 ×16
1260
2mmワッシャー
Washer
Beilagscheibe
Rondelle

BD57 ×12
9805693
6mmワッシャー
Washer
Beilagscheibe
Rondelle

BD58 ×12
50589
5mmEリング
E-Ring
Circlip

BD59 ×16
1260
プラベアリング
Plastic bearing
Plastik-Lager
Palier en plastique

BD60 ×16
1260
2mmワッシャー
Washer
Beilagscheibe
Rondelle

BD61 ×12
9805693
6mmワッシャー
Washer
Beilagscheibe
Rondelle

BD62 ×12
50589
5mmEリング
E-Ring
Circlip

BD63 ×16
1260
プラベアリング
Plastic bearing
Plastik-Lager
Palier en plastique

BD64 ×16
1260
2mmワッシャー
Washer
Beilagscheibe
Rondelle

BD65 ×12
9805693
6mmワッシャー
Washer
Beilagscheibe
Rondelle

BD66 ×12
50589
5mmEリング
E-Ring
Circlip

BD67 ×16
1260
プラベアリング
Plastic bearing
Plastik-Lager
Palier en plastique

BD68 ×16
1260
2mmワッシャー
Washer
Beilagscheibe
Rondelle

BD69 ×12
9805693
6mmワッシャー
Washer
Beilagscheibe
Rondelle

BD70 ×12
50589
5mmEリング
E-Ring
Circlip

BD71 ×16
1260
プラベアリング
Plastic bearing
Plastik-Lager
Palier en plastique

BD72 ×16
1260
2mmワッシャー
Washer
Beilagscheibe
Rondelle

BD73 ×12
9805693
6mmワッシャー
Washer
Beilagscheibe
Rondelle

BD74 ×12
50589
5mmEリング
E-Ring
Circlip

BD75 ×16
1260
プラベアリング
Plastic bearing
Plastik-Lager
Palier en plastique

BD76 ×16
1260
2mmワッシャー
Washer
Beilagscheibe
Rondelle

BD77 ×12
9805693
6mmワッシャー
Washer
Beilagscheibe
Rondelle

BD78 ×12
50589
5mmEリング
E-Ring
Circlip

BD79 ×16
1260
プラベアリング
Plastic bearing
Plastik-Lager
Palier en plastique

BD80 ×16
1260
2mmワッシャー
Washer
Beilagscheibe
Rondelle

BD81 ×12
9805693
6mmワッシャー
Washer
Beilagscheibe
Rondelle

BD82 ×12
50589
5mmEリング
E-Ring
Circlip

BD83 ×16
1260
プラベアリング
Plastic bearing
Plastik-Lager
Palier en plastique

BD84 ×16
1260
2mmワッシャー
Washer
Beilagscheibe
Rondelle

BD85 ×12
9805693
6mmワッシャー
Washer
Beilagscheibe
Rondelle

BD86 ×12
50589
5mmEリング
E-Ring
Circlip

BD87 ×16
1260
プラベアリング
Plastic bearing
Plastik-Lager
Palier en plastique

BD88 ×16
1260
2mmワッシャー
Washer
Beilagscheibe
Rondelle

BD89 ×12
9805693
6mmワッシャー
Washer
Beilagscheibe
Rondelle

BD90 ×12
50589
5mmEリング
E-Ring
Circlip

BD91 ×16
1260
プラベアリング
Plastic bearing
Plastik-Lager
Palier en plastique

BD92 ×16
1260
2mmワッシャー
Washer
Beilagscheibe
Rondelle

BD93 ×12
9805693
6mmワッシャー
Washer
Beilagscheibe
Rondelle

BD94 ×12
50589
5mmEリング
E-Ring
Circlip

BD95 ×16
1260
プラベアリング
Plastic bearing
Plastik-Lager
Palier en plastique

BD96 ×16
1260
2mmワッシャー
Washer
Beilagscheibe
Rondelle

BD97 ×12
9805693
6mmワッシャー
Washer
Beilagscheibe
Rondelle

BD98 ×12
50589
5mmEリング
E-Ring
Circlip

BD99 ×16
1260
プラベアリング
Plastic bearing
Plastik-Lager
Palier en plastique

BD100 ×16
1260
2mmワッシャー
Washer
Beilagscheibe
Rondelle

AFTER MARKET SERVICE CARD

When purchasing Tamiya replacement parts, please take or send this form to your local Tamiya dealer so that the parts required can be correctly identified and supplied.

PARTS CODE

Table with 2 columns: Part Name and Quantity. Includes items like Body, Windshield, Chassis, A Parts, B Parts, C Parts, D Parts, E Parts, F Parts, G Parts, H Parts, J Parts, K Parts, L Parts, Roll Bar, Clod Buster Gear Set, etc.

KUNDENNACHBETREUUNGS-KARTE

Wenn Sie TAMIYA-Ersatzteile kaufen möchten, nehmen Sie bitte zur Unterstützung dieses Formular mit zu Ihrem örtlichen Fachhändler. Bezüglich der Angaben, der Lagerhaltung der Artikel und der Preise sind Änderungen vorbehalten.

Table with 2 columns: Part Name and Quantity. Includes items like 3x30mm Screw, 3x6mm Screw, Screw Bag B, 3x12mm Tapping Screw, 3mm Flange Nut, etc.

SERVICE APRES-VENTE LISTE DE PIECES DETACHEES

Afin de vous permettre de vous procurer des pièces de rechange Tamiya, amenez cette liste à votre point de vente Tamiya qui ne manquera pas de vous renseigner. Veuillez noter que les caractéristiques, disponibilité et prix peuvent changer sans avis préalable.

Table with 2 columns: Part Name and Quantity. Includes items like Press Parts Bag, Rod Bag, 4mm Adjuster, Threaded Shaft Bag, 35mm Crank Rod, etc.

TAMIYA SPARE PARTS & HOP-UP OPTIONS

Tamiya offers Spare Parts & Hop-Up Options for improved performance at the track. Visit your local Tamiya dealer for assistance. Please note that specifications, availability and price are subject to change without notice.

TAMIYA ERSATZTEILE & HOP-UP-TEILE

Für bessere Fahrleistung auf der Piste bietet TAMIYA Ersatzteile und Hop-Up-Teile an. Besuchen Sie Ihren örtlichen Fachhändler, er wird Ihnen helfen. Bezüglich der Angaben, der Lagerhaltung der Artikel und der Preise sind Änderungen vorbehalten.

PIECES DETACHEES ET OPTIONNELLES

Tamiya propose des pièces détachées et optionnelles pour améliorer les performances sur la piste. Rendez-vous chez votre détaillant habituel pour tous renseignements. Veuillez noter que les caractéristiques, disponibilités et prix peuvent changer sans avis préalable.

ITEM No.

Table with 2 columns: Item No. and Description. Includes R/C Light Blub Set, 3x6mm Titanium Round Head Screw, etc.

Table with 2 columns: Item No. and Description. Includes 3mm Aluminum Lock Nut, 4mm Aluminum Flange Lock Nut, 850 Sealed Ball Bearing Set, etc.

Table with 2 columns: Item No. and Description. Includes 5mm Aluminum Ball Connector, Monster Truck Aluminum Damper Set, Anti-Wear Grease, etc.

58321 RCC Super Clod Buster (1050309)

部品請求をなさる方はあなたの氏名、住所、郵便番号、電話番号をこのカードに記入してください。



1/10 電動RC 4x4x4 モンスターピックアップ スーパークラッドバスター

部品をなくしたり、こわした方は、下のステッカーが貼られたカスタマーサービス取次店でご注文いただけます。当社カスタマーサービスに直接ご注文する場合は、このカードの必要部品を○でかこみ代金を現金書留または、定額小為替(100円以下は切手可)と一緒に申し込んでください。なお、ご送金にはタミヤカードや郵便振替もご利用いただけます。



お問い合わせ番号 静岡 054-283-0003 東京 03-3899-3765 (静岡へ自動転送) 営業時間・平日 8:00~20:00・土、日、祝日 8:00~17:00

Table with 2 columns: Part Name and Price. Includes ボディ, ウィンドウ, シャーシ, Aパーツ, Bパーツ, Cパーツ, Dパーツ, Eパーツ, Fパーツ, Gパーツ, Hパーツ, Jパーツ, Kパーツ, Lパーツ, ロールバー, ホイール, タイヤ, 3段変速スイッチ, レジスター, スライドスイッチ, etc.

Table with 2 columns: Part Name and Price. Includes ビス袋詰A, 3x30mm丸ビス, 3x6mm丸ビス, ビス袋詰B, 3x12mmタッピングビス, 3mmフランジナット, ビス袋詰C, 4mmフランジロックナット, 3mmロックナット, ビス袋詰D, 2x8mm丸ビス, 6mmワッシャー, 2mmワッシャー, ドライブシャフト袋詰, ドライブシャフト長・短, ホイールアキスル, カウンターシャフト, 13Tピニオンギヤ, プレス部品袋詰, ピロボール袋詰, ホイールハブ, ベベルジョイント, 8mmピロボール, ロッド袋詰, 35mmクランクロッド, 3x140mm, 132mm, 60mm両ネジシャフト, 金具袋詰, 工具袋詰, スイッチカバー, 850メタル, アンテナパイプ, モーター, ステッカー, 説明図, etc.

この他にも修理や整備のためのRCスペアパーツが発売されています。お近くの模型店店頭、または当社カスタマーサービスでお買い求めください。

Table with 2 columns: Part Name and Price. Includes 50T・44Tカウンターギヤ, デフキャリア, ベベルギヤ, テンチ, スナップピン, 3mmイモネジ, 3mmワッシャー, 5mmEリング, 5mmピロボール, ナイロンバンド, 4mmアジャスター, 接点グリス, セラミックグリス, etc.

性能アップ、ディティールアップのためのオプションパーツも揃っています。SP. 320 RCライトバルブセット 送料 450円・120円

OP. 30 850ラバーシールベアリング(4個) 送料 1,600円・120円 65 1260ラバーシールベアリング(2個) 700円・120円 369 モンスタートラックアルミオイルダンパー 3,200円・240円

《送料について》送料が表示されている部品は、送料が別に必要です。部品を2個以上ご注文の場合、最も高い送料(1個分)だけで結構です。部品の合計が5,000円を超える場合、送料はサービスとなります。

《電話でのご注文もご利用いただけます。》パーツ代金に加え、代引き手数料(315円)をご負担いただければ、代金着払で電話でのご注文も承ります。

《タミヤカード》タミヤカードを利用されますと部品の入手が早く簡単です。詳しくは、カスタマーサービスまでお問合わせください。

《郵便振替のご利用法》郵便局の払込用紙の裏面にこのカードを参考にITEM番号、スケール、製品名、部品名、数量を必ずご記入ください。振込人住所欄には電話番号もお書きいただき、口座番号・00810-9-1118、加入者名・田宮模型でお振込ください。

For Japanese use only! ITEM 58321

Form for address and phone number. Includes fields for 住所 (Address), 電話 (Phone), and 氏名 (Name).

★パーツの価格は予告なく変更となる場合があります。

